

J36A、J36E系列矩形电连接器

概述

- 属于直插机柜式电连接器。
- 体积小，密度高，规格齐全。
- 双保险锁紧机构，可靠性高。
- J36A为普通型，J36E为低磁型。
- 端接形式为焊接，有焊针型直插印制板插座。



适用范围

本产品可广泛应用于航天、航空、兵器、舰船、通讯、计算机等行业的设备仪器舱内部电信号连接。

使用环境条件

—工作温度：-55℃~+125℃

—相对湿度：40±2℃时，90%~95%

—大气压力：101.3kPa~1.33Pa

—正弦振动：10~50Hz，振幅2.5mm

50~2000Hz，加速度245m/s²

—加速度：980m/s²

—冲击：980m/s²

主要技术性能

额定电流：5A

接触电阻：寿命试验前：不大于0.006Ω

寿命试验后：不大于0.010Ω

绝缘电阻：标准条件下：不小于5000MΩ

高温条件下：不小于500MΩ

潮湿条件下：不小于50MΩ

耐电压：标准条件下：1000V

低气压条件下：250V

潮湿条件下：500V

机械寿命：500次

J36A、J36E系列产品符合国军标GJB142A-94标准和Q/321283YLP05-2009企业标准

标记示例

主称代号	J 36 A-9 Z J B
设计序号	
分系列号	
接触件数目	
产品型别	T-插头、Z-插座
接触件型别	K-插孔 K2-直插印制板式插孔 J-插针 J2-直插印制板式插针
安装方式	B-面板式 L-电缆式

示例

J36A系列接触件数目9、产品型别插头、接触件型别插孔的电连接器标识为：J36A-9TK。

J36A系列接触件数目9、产品型别插座、接触件型别插针电连接器标识为：J36A-9ZJB。

J36A、J36E系列矩形电连接器

电连接器型号及使用组合

插头	插座
J36A-9TK	J36A-9ZJB
J36A-9TK	J36A-9ZJL
J36A-17TK	J36A-17ZJB
J36A-17TK	J36A-17ZJL
J36A-26TK	J36A-26ZJB
J36A-26TK	J36A-26ZJL
J36A-38TK	J36A-38ZJB
J36A-38TK	J36A-38ZJL
J36A-52TK	J36A-52ZJB
J36A-52TK	J36A-52ZJL
J36A-62TK	J36A-62ZJB
J36A-62TK	J36A-62ZJL
J36A-74TK	J36A-74ZJB
J36A-74TK	J36A-74ZJL

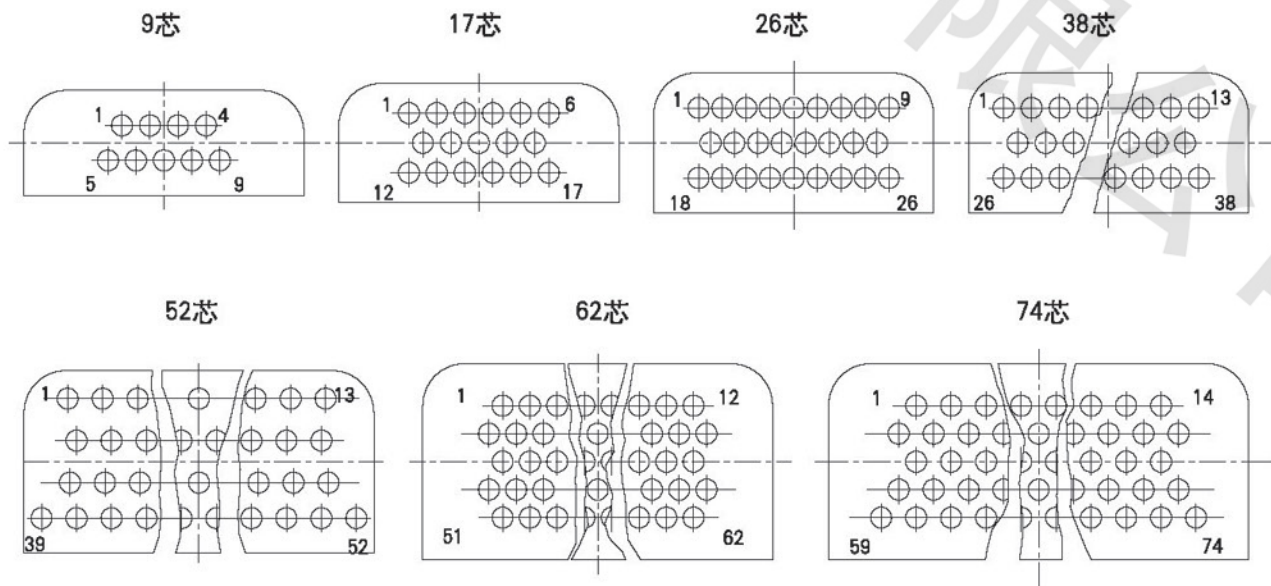
插头	插座
J36A-9TJ	J36A-9ZKB
J36A-9TJ	J36A-9ZKL
J36A-17TJ	J36A-17ZKB
J36A-17TJ	J36A-17ZKL
J36A-26TJ	J36A-26ZKB
J36A-26TJ	J36A-26ZKL
J36A-38TJ	J36A-38ZKB
J36A-38TJ	J36A-38ZKL
J36A-52TJ	J36A-52ZKB
J36A-52TJ	J36A-52ZKL
J36A-62TJ	J36A-62ZKB
J36A-62TJ	J36A-62ZKL
J36A-74TJ	J36A-74ZKB
J36A-74TJ	J36A-74ZKL

插头	插座
J36A-9TK	J36A-9ZJ2B
J36A-17TK	J36A-17ZJ2B
J36A-26TK	J36A-26ZJ2B
J36A-38TK	J36A-38ZJ2B
J36A-52TK	J36A-52ZJ2B
J36A-62TK	J36A-62ZJ2B
J36A-74TK	J36A-74ZJ2B
J36A-9TJ	J36A-17ZK2B
J36A-17TJ	J36A-17ZK2B
J36A-26TJ	J36A-26ZK2B
J36A-38TJ	J36A-38ZK2B
J36A-52TJ	J36A-52ZK2B
J36A-62TJ	J36A-62ZK2B
J36A-74TJ	J36A-74ZK2B

插头	插座
J36E-9TK	J36E-9ZJB
J36E-9TK	J36E-9ZJL
J36E-17TK	J36E-17ZJB
J36E-17TK	J36E-17ZJL
J36E-26TK	J36E-26ZJB
J36E-26TK	J36E-26ZJL
J36E-38TK	J36E-38ZJB
J36E-38TK	J36E-38ZJL
J36E-52TK	J36E-52ZJB
J36E-52TK	J36E-52ZJL
J36E-62TK	J36E-62ZJB
J36E-62TK	J36E-62ZJL
J36E-74TK	J36E-74ZJB
J36E-74TK	J36E-74ZJL

插头	插座
J36E-9TJ	J36E-9ZKB
J36E-9TJ	J36E-9ZKL
J36E-17TJ	J36E-17ZKB
J36E-17TJ	J36E-17ZKL
J36E-26TJ	J36E-26ZKB
J36E-26TJ	J36E-26ZKL
J36E-38TJ	J36E-38ZKB
J36E-38TJ	J36E-38ZKL
J36E-52TJ	J36E-52ZKB
J36E-52TJ	J36E-52ZKL
J36E-62TJ	J36E-62ZKB
J36E-62TJ	J36E-62ZKL
J36E-74TJ	J36E-74ZKB
J36E-74TJ	J36E-74ZKL

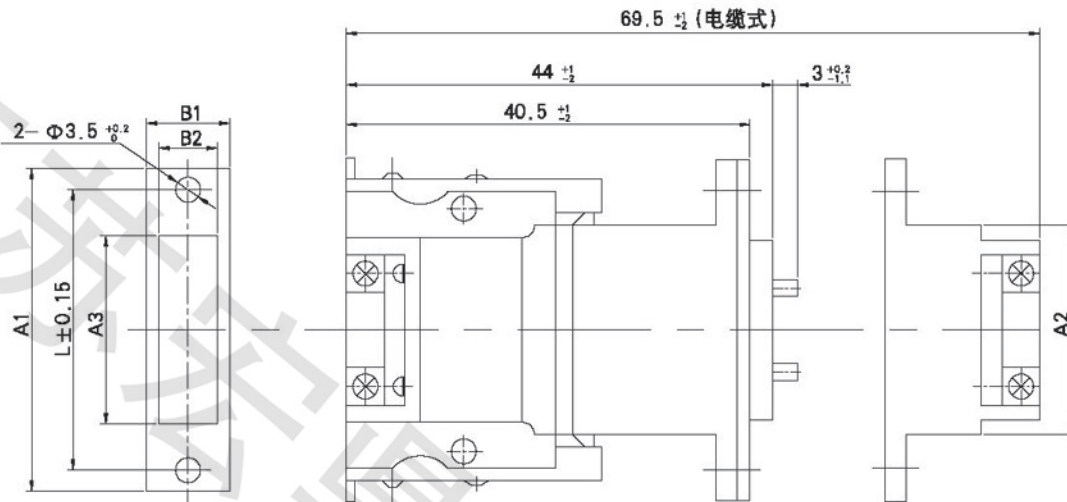
型谱图 (以插合界面上插孔的孔位号为例)



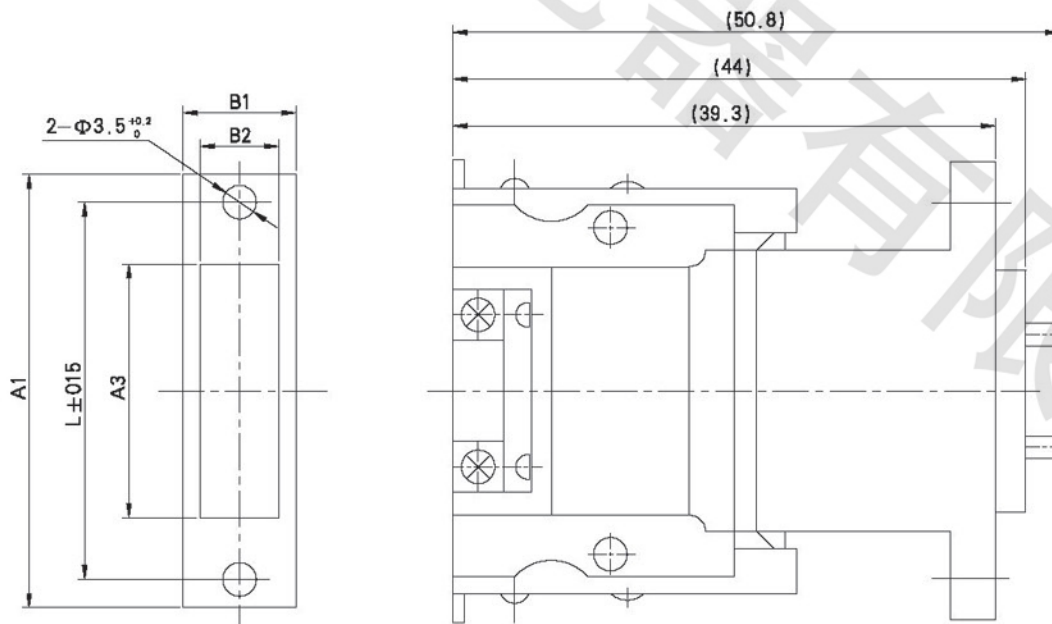
J36A、J36E系列矩形电连接器

外形结构及建议安装尺寸

J36A、J36E外形结构尺寸以头座连接示意图为例



J36A直插印制式电连接器外形尺寸结构简图



插头	插座	接触件数目n	A1	L	A2	A3	B1	B2
J36A-nTK J36A-nTJ J36E-nTK J36E-nTJ	J36A-n J36E-n	ZJB	34	28	22	19	13.5	10.5
		ZKB	17	39	32	25	16	13
		ZJL	26	49	42	35	16	13
		ZKL	38	59	52	45	16	13
		ZJ2B	52	61	54	47	18.5	15.5
		ZK2B	62	59	52	45	21	18
			74	67	60	53	21	18

J36A、J36E系列矩形电连接器

J36A直插印制式系列矩形电连接器建议安装尺寸

右图中尺寸同左图

接触件数目	J36A-nZJ2B	J36A-nZK2B
9		
17		
26		
38		
52		
62		
74		