

2024 HISPANIA^{60Hz} CATALOGUE

HFC/HFO (A2L) EVAPORATORS

EVAPORATORS FOR HFC/HFO (A2L)

- COMMERCIAL CUBIC EVAPORATORS: AEA	4
- COMPACT-CEILING AIR TYPE EVAPORATORS: AEC & AEC Plus	16
- HIGH EFFICIENCY COMPACT-CEILING AIR TYPE EVAPORATORS: AEJ & AEJ Plus	36
- DUAL DISCHARGE CEILING AIR TYPE EVAPORATORS: AED	44

EVAPORADORES PARA HFC/HFO (A2L)

- EVAPORADORES CUBICOS COMERCIALES: AEA	4
- EVAPORADORES COMPACTOS TIPO CUÑA: AEC & AEC Plus	16
- EVAPORADORES COMPACTOS TIPO CUÑA ALTA EFICIENCIA: AEJ & AEJ Plus	36
- EVAPORADORES DE TIPO AIRE DE TECHO DE DOBLE DESCARGA: AED	44



COMMERCIAL CUBIC EVAPORATORS EVAPORADORES CUBICOS COMERCIALES

The AEA range of commercial cubic evaporators has been designed for use in cold rooms for the preservation of fresh and frozen products.

The exchange coils used in the AEA range are highly efficient with special profile aluminum fins and $\varnothing 12$ mm internally grooved copper tubes, with a reduced internal volume to reduce the necessary refrigerant charge, meeting the needs of the different international regulations for the reduction of gases with high greenhouse effect. They are supplied clean and tested under a pressure of 30 bar.

The AEA range has models with 3 different fin pitch depending on the temperature of the cold room:

- AEA XXXX XX 4X: with 4 mm pitch, suitable for high temperatures in the cold room ($R_t \geq 0^\circ\text{C}$)
- AEA XXXX XX 6X: with 6 mm pitch, suitable for medium temperatures in the cold room ($R_t \geq -18^\circ\text{C}$)
- AEA XXXX XX 9X: with 9 mm pitch, suitable for low temperatures in the cold room ($R_t \geq -35^\circ\text{C}$)

The standard electric fans used in this range have the following characteristics:

- $\varnothing 250, 300, 350, 400$ mm: single-phase 230V/1/60 Hz with external rotor, with type K grid and nozzle (short mouth). Operating temperature -40°C to $+40^\circ\text{C}$.

AEA SERIES EVAPORATOR EVAPORADORES SERIE AEA

La gama de evaporadores cúbicos comerciales AEA ha sido diseñada para su uso en cámaras frigoríficas de conservación de productos frescos y congelados.

Los serpentines de intercambio utilizados en la gama AEA son de alta eficiencia con aletas de aluminio de perfil especial y tubos ranurados interiormente $\varnothing 12$ mm, con un volumen interno reducido para disminuir la carga de refrigerante necesaria, cumpliendo las necesidades de las diferentes normativas internacionales para la disminución de los gases de alto efecto invernadero. Se suministran limpias y probadas a una presión de 30 bar.

La gama AEA dispone de modelos con 3 diferentes separaciones de aleta según la temperatura de la cámara:

- AEA XXXX XX 4X: con separación de 4 mm, aptos para altas temperaturas de cámara ($R_t \geq 0^\circ\text{C}$)
- AEA XXXX XX 6X: con separación de 6 mm, aptos para medias temperaturas de cámara ($R_t \geq -18^\circ\text{C}$)
- AEA XXXX XX 9X: con separación de 9 mm, aptos para bajas temperaturas de cámara ($R_t \geq -35^\circ\text{C}$)

Los motoventiladores eléctricos estándar utilizados en esta gama tienen las siguientes características:

- $\varnothing 250, 300, 350, 400$ mm: monofásicos 230V/1/60 Hz de rotor externo, con rejilla y grilla tipo K (embocadura corta). Temperatura de funcionamiento -40°C a $+40^\circ\text{C}$.

HEA SERIES EVAPORATOR

EVAPORADORES SERIE HEA

-ø450 mm: three-phase 400V/3/60 Hz with external rotor, with type K grid and nozzle (short mouth). Operating temperature -40°C to +40°C.

White powder-coated aluminium casing with high resistance to corrosion and impacts.

In models with electric defrost, stainless steel electric AEAters covered by aluminum tubes are used, located in the finned package and in the drip tray to avoid steam problems and make easy replacement.

The electrical parts are connected to an earth terminal, inside a connection box with access holes equipped with cable glands with IP 65 protection.

For performance at work points other than those in this catalog, use the "Unit Selector Hybrid HISPANIA" software.

For special applications and additional information consult our Technical Department.

-ø450 mm: trifásicos 400V/3/60 Hz de rotor externo, con rejilla y grilla tipo K (embocadura corta). Temperatura de funcionamiento -40°C a +40°C.

La carcasa de aluminio pintado en blanco con polvo electrostático de alta resistencia a la corrosión y a los impactos.

En los modelos con desescarche eléctrico se usan resistencias en acero inoxidable cubiertas por tubos de aluminio, situados en el paquete de aletas y en la bandeja de drenaje para evitar problemas de vapor y facilitar la sustitución.

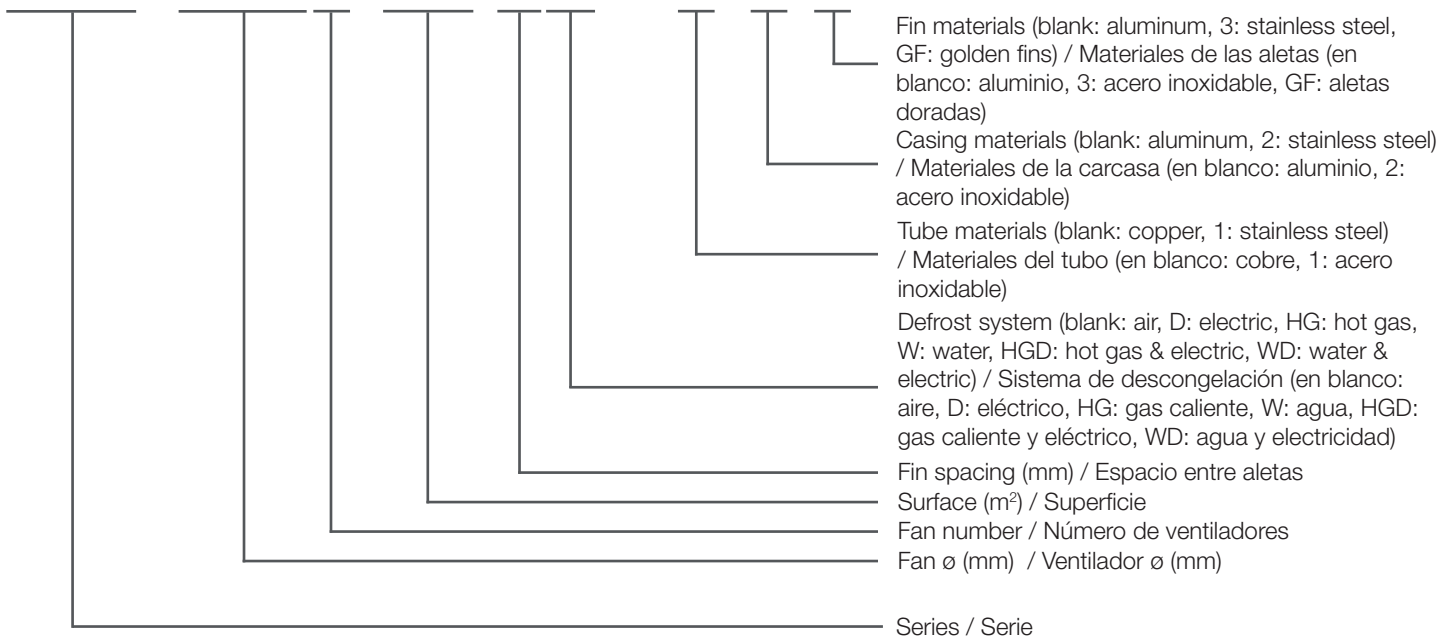
Las partes eléctricas están conectadas a un terminal de tierra, dentro de una caja de conexiones con orificios de acceso equipados con recubrimiento de cables con grado de protección IP 65.

Para trabajos con distintos rendimientos a los de este catálogo utilice el software "Unit Selector Hybrid HISPANIA".

Para aplicaciones especiales e informaciones adicionales consultar a nuestro Departamento Técnico.

EVAPORATORS/ EVAPORADORES HEA/HFO(A2L)

AEA 2503 26 4D S1 2 3

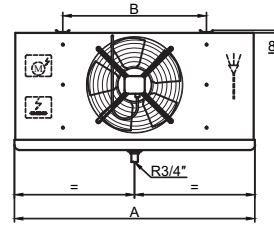
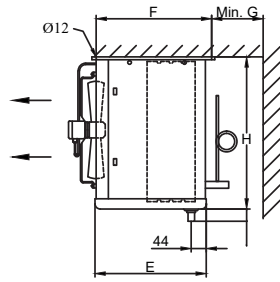


COMMERCIAL CUBIC EVAPORATORS

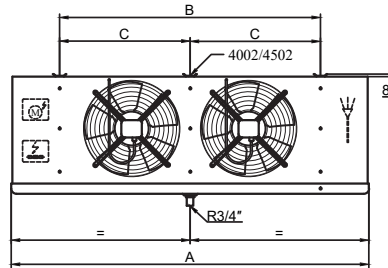
EVAPORADORES CUBICOS COMERCIALES

HFC/HFO/(HCFC)*

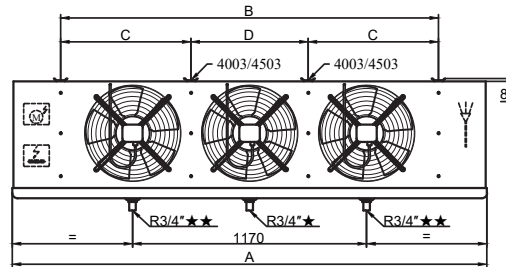
EVAPORATORS/ EVAPORADORES: HFC/HFO(A2L)



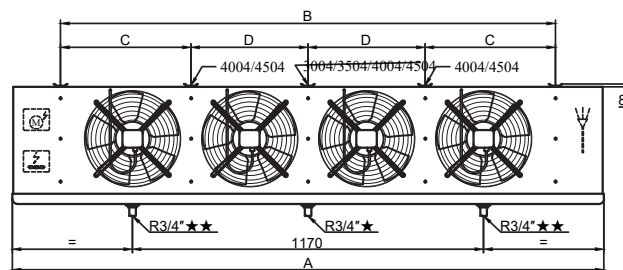
AEA
2501/3001/3501/4001/4501



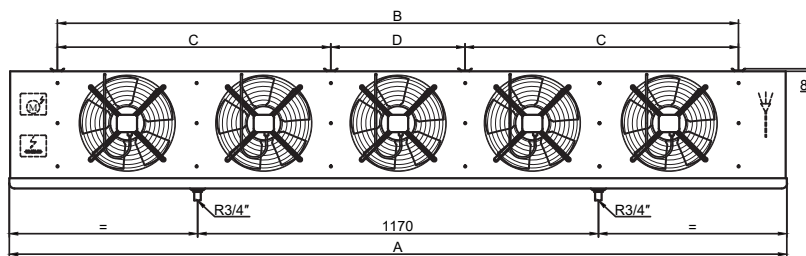
AEA
2502/3002/3502/4002/4502



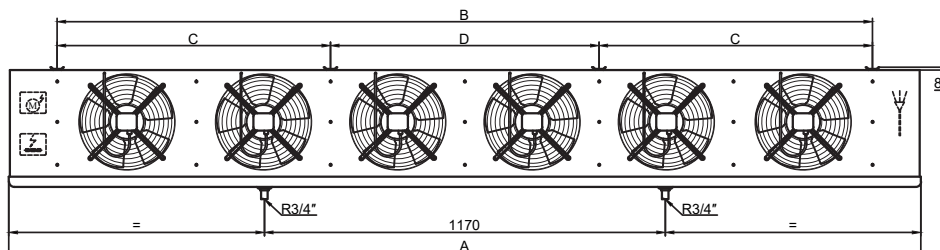
AEA
★2503/3003/3503/4003
★★4503



AEA
★2504/3004/3504
★★4004/4504



AEA
2505/3005/3505



AEA
2506/3006/3506

HEA SERIES EVAPORATOR

EVAPORADORES SERIE HEA

EVAPORATORS/ EVAPORADORES HEA/HFO(A2L)

Model / Model	Dimensions / Dimensiones (mm)							
	A	B	C	D	E	F	G	H
AEA 2501...	702	420			325	375	200	350
AEA 2502...	1094	812			325	375	200	350
AEA 2503...	1486	1204			325	375	200	350
AEA 2504...	1878	1596	798		325	375	200	350
AEA 2505...	2270	1988	798	392	325	375	200	360
AEA 2506...	2662	2380	798	784	325	375	250	360
AEA 3001...	702	420			325	375	200	460
AEA 3002...	1094	812			325	375	200	460
AEA 3003...	1486	1204			325	375	250	460
AEA 3004...	1878	1596	798		325	375	250	460
AEA 3005...	2270	1988	798	392	325	375	300	470
AEA 3006...	2662	2380	798	784	325	375	300	470
AEA 3501...	702	420			455	507	200	460
AEA 3502...	1094	812			455	507	200	460
AEA 3503...	1486	1204			455	507	250	460
AEA 3504...	1878	1596	798		455	507	250	460
AEA 3505...	2270	1988	798	392	455	507	300	470
AEA 3506...	2662	2380	798	784	455	507	300	470
AEA 4001...	912	630			325	375	250	530
AEA 4002...	1486	1204	602		325	375	300	530
AEA 4003...	1878	1596	546	504	325	375	300	530
AEA 4004...	2662	2380	595	595	325	375	350	540
AEA 4501...	1094	812			325	375	300	600
AEA 4502...	1878	1596	798		325	375	300	600
AEA 4503...	2662	2380	798	784	325	375	350	610
AEA 4504...	3446	3164	798	784	325	375	350	610

COMMERCIAL CUBIC EVAPORATORS

EVAPORADORES CÚBICOS COMERCIALES

HFC/HFO/(HCFC)*

FIN SPACING 4 mm, with electrical defrost. Rt>=0°C

SEPARACIÓN ALETAS 4 mm, con desescarche eléctrico. Rt>=0°C

EVAPORATORS/ EVAPORADORES HFC/HFO(A2L)

Model / Modelo	Capacity / Capacidad R454C (BTU/H)		Capacity / Capacidad R1234yf (BTU/H)		Superficie/ Surface (m ²)	Tube Volume/ Volumen Interno (dm ³)	N.W/ Peso Neto (kg)	Connection/ Conexión (ø mm)	
	t _e = -8°C	t _e = -25°C	t _e = -8°C	t _e = -25°C				Inlet/ Entrada	Outlet/ Salida
	DT1=8K	DT1=7K	DT1=8K	DT1=7K					
AEA 2501 09 4D	6040	4402	5187	3515	8.3	1.4	12	12	16
AEA 2502 17 4D	12319	9111	10647	7337	16.7	2.8	21	12	19
AEA 2503 26 4D	18598	13821	16175	11193	25.1	4.2	30	12	22
AEA 2504 35 4D	24502	18496	21533	15254	33.5	5.6	38	12	22
AEA 2505 41 4D	31122	23444	27880	19417	41.8	7.0	47	15	28
AEA 2506 52 4D	37435	27914	32794	22830	50.2	8.5	56	15	28
AEA 3001 12 4D	8873	6654	7746	5460	11.1	1.9	15	12	19
AEA 3002 23 4D	17916	13479	15834	11159	22.3	3.8	25	12	22
AEA 3003 35 4D	26959	20304	23922	16858	33.5	5.6	36	12	22
AEA 3004 46 4D	36616	27095	32248	22591	44.6	7.5	47	15	28
AEA 3005 56 4D	45762	34057	40609	28597	55.8	9.4	58	15	28
AEA 3006 69 4D	54941	39892	47434	33135	67.0	11.3	68	15	28
AEA 3501 14 4D	10647	8327	9043	6586	13.9	2.3	18	12	19
AEA 3502 27 4D	21465	16892	18359	13377	27.9	4.7	33	12	22
AEA 3503 41 4D	33954	25935	30030	21021	41.8	7.0	47	15	22
AEA 3504 55 4D	44738	34773	39790	28051	55.8	9.4	62	15	28
AEA 3505 70 4D	56818	43475	50437	35422	69.7	11.7	76	15	35
AEA 3506 83 4D	68148	50880	58900	41087	83.7	14.1	91	15	35
AEA 4001 20 4D	18905	14606	16551	11773	19.9	3.4	24	12	19
AEA 4002 40 4D	37913	29211	33306	23956	39.0	6.6	42	12	22
AEA 4003 54 4D	52689	39073	44636	32112	52.1	8.8	57	15	28
AEA 4004 81 4D	76065	58729	67056	48492	78.1	13.2	80	15	35
AEA 4501 31 4D	27675	20236	22727	16039	29.7	5.0	31	12	22
AEA 4502 61 4D	55897	41087	46274	32965	59.5	10.0	57	15	28
AEA 4503 92 4D	82958	63507	70639	50300	89.3	15.0	82	15	35
AEA 4504 119 4D	112305	82821	93468	66783	119.1	20.0	107	22	42

HEA SERIES EVAPORATOR

EVAPORADORES SERIE HEA

FIN SPACING 4 mm, with electrical defrost. Rt>=0°C

SEPARACIÓN ALETAS 4 mm, con desescarche eléctrico. Rt>=0°C

Model/ Model	Axial Fans/ Ventilador con motor axial							Electric Defrost/ Desescarche Eléctrico		
	Diámetro Diameter (Φ mm)	Nº	Voltage/ Voltaje (V, 60Hz)	Power/ Potencia (W)	Current/ Intensi- dad (A)	Air Flow/ Volumen de Aire (m³/h)	Air Throw/ Tiro de Aire (m)	Coil/ Bateria (W)	Drain Pan/ Bandeja (W)	Total (W)
AEA 2501 09 4D	250	1	1 ~ 230	52	0.3	920	4	3 x 250	2 x 250	1250
AEA 2502 17 4D	250	2	1 ~ 230	104	0.5	1843	5	3 x 420	2 x 420	2100
AEA 2503 26 4D	250	3	1 ~ 230	156	0.8	2767	6	3 x 580	2 x 580	2900
AEA 2504 35 4D	250	4	1 ~ 230	208	1.0	3695	7	3 x 745	2 x 745	3725
AEA 2505 41 4D	250	5	1 ~ 230	260	1.3	4616	8	3 x 860	2 x 860	4300
AEA 2506 52 4D	250	6	1 ~ 230	312	1.5	5537	10	3 x 1040	2 x 1040	5200
AEA 3001 12 4D	300	1	1 ~ 230	90	0.4	1455	6	5 x 250	2 x 250	1750
AEA 3002 23 4D	300	2	1 ~ 230	180	0.8	2912	7	5 x 420	2 x 420	2940
AEA 3003 35 4D	300	3	1 ~ 230	270	1.2	4369	9	5 x 580	2 x 580	4060
AEA 3004 46 4D	300	4	1 ~ 230	360	1.6	5823	10	5 x 745	2 x 745	5215
AEA 3005 56 4D	300	5	1 ~ 230	450	2.0	7280	13	5 x 860	2 x 860	6020
AEA 3006 69 4D	300	6	1 ~ 230	540	2.4	8735	15	5 x 1040	2 x 1040	7280
AEA 3501 14 4D	350	1	1 ~ 230	190	0.8	1601	10	7 x 250	4 x 250	2750
AEA 3502 27 4D	350	2	1 ~ 230	380	1.7	3211	13	7 x 420	4 x 420	4620
AEA 3503 41 4D	350	3	1 ~ 230	570	2.5	4811	16	7 x 580	4 x 580	6380
AEA 3504 55 4D	350	4	1 ~ 230	760	3.3	6423	19	7 x 745	4 x 745	8195
AEA 3505 70 4D	350	5	1 ~ 230	950	4.2	8024	21	7 x 860	4 x 860	9460
AEA 3506 83 4D	350	6	1 ~ 230	1140	5.0	9625	23	7 x 1040	4 x 1040	11440
AEA 4001 20 4D	400	1	1 ~ 230	240	1.1	3603	11	7 x 330	2 x 330	2970
AEA 4002 40 4D	400	2	1 ~ 230	480	2.1	7132	13	7 x 580	2 x 580	5220
AEA 4003 54 4D	400	3	1 ~ 230	720	3.2	10077	16	7 x 745	2 x 745	6705
AEA 4004 81 4D	400	4	1 ~ 230	960	4.2	14268	19	7 x 1040	2 x 1040	9360
AEA 4501 31 4D	450	1	3 ~ 400	490	1.4	4606	15	7 x 420	2 x 420	3780
AEA 4502 61 4D	450	2	3 ~ 400	980	2.7	9216	18	7 x 745	2 x 745	6705
AEA 4503 92 4D	450	3	3 ~ 400	1470	4.1	13833	21	7 x 1040	2 x 1040	9360
AEA 4504 119 4D	450	4	3 ~ 400	1960	5.4	18436	23	7 x 1380	2 x 1380	12420

EVAPORATORS/ EVAPORADORES HFC/HFO(A2L)

COMMERCIAL CUBIC EVAPORATORS

EVAPORADORES CÚBICOS COMERCIALES

HFC/HFO/(HCFC)*

FIN SPACING 6 mm, with electrical defrost. Rt>=-18°C

SEPARACIÓN ALETAS 6 mm, con desescarche eléctrico. Rt>=-18°C

EVAPORATORS/ EVAPORADORES HFC/HFO(A2L)

Model / Modelo	Capacity / Capacidad R454C (BTU/H)		Capacity / Capacidad R1234yf (BTU/H)		Superficie/ Surface (m ²)	Tube Volume/ Volumen Interno (dm ³)	N.W/ Peso Neto (kg)	Connection/ Conexión (ø mm)	
	t _e = -8°C	t _e = -25°C	t _e = -8°C	t _e = -25°C				Inlet/ Entrada	Outlet/ Salida
	DT1=8K	DT1=7K	DT1=8K	DT1=7K					
AEA 2501 06 6D	5289	3822	4436	2969	5.7	1.4	12	12	16
AEA 2502 11 6D	10715	7781	9111	6211	11.5	2.8	20	12	19
AEA 2503 17 6D	16175	11773	13787	9419	17.3	4.2	29	12	22
AEA 2504 23 6D	20509	15322	17028	12251	23.0	5.6	37	12	22
AEA 2505 29 6D	26754	19622	22898	15902	28.8	7.0	45	15	28
AEA 2506 35 6D	32419	23785	27846	19110	34.5	8.5	54	15	28
AEA 3001 08 6D	7439	5494	6177	4402	7.6	1.9	14	12	19
AEA 3002 15 6D	14947	11125	12558	8975	15.3	3.8	25	12	22
AEA 3003 23 6D	22488	16755	18905	13548	23.0	5.6	35	12	22
AEA 3004 31 6D	31088	22898	27027	18701	30.7	7.5	45	15	28
AEA 3005 38 6D	38698	28665	33750	23444	38.4	9.4	55	15	28
AEA 3006 46 6D	46854	34262	40506	27983	46.1	11.3	66	15	28
AEA 3501 10 6D	9316	7337	6893	5153	9.6	2.3	18	12	19
AEA 3502 19 6D	18769	14776	13957	10442	19.2	4.7	32	12	22
AEA 3503 28 6D	30678	23410	24502	17097	28.8	7.0	46	15	22
AEA 3504 38 6D	40199	30781	30713	22181	38.4	9.4	60	15	28
AEA 3505 48 6D	51324	39244	41121	28733	48.0	11.7	74	15	35
AEA 3506 57 6D	61903	46512	49345	34296	57.6	14.1	88	15	35
AEA 4001 13 6D	15868	11944	12353	9043	13.7	3.4	23	12	19
AEA 4002 27 6D	31873	24195	25799	18564	26.8	6.6	41	12	22
AEA 4003 36 6D	45011	33613	36684	26106	35.8	8.8	55	15	28
AEA 4004 54 6D	63950	48594	51972	37401	53.7	13.2	78	15	35
AEA 4501 20 6D	23376	17165	18666	13036	20.4	5.0	30	12	22
AEA 4502 41 6D	47093	34739	37845	26618	40.9	10.0	54	15	28
AEA 4503 61 6D	69171	51768	53849	38903	61.4	15.0	79	15	35
AEA 4504 82 6D	94560	69854	76167	53747	81.9	20.0	103	22	42

HEA SERIES EVAPORATOR

EVAPORADORES SERIE HEA

FIN SPACING 6 mm, with electrical defrost. Rt>=-18°C

SEPARACIÓN ALETAS 6 mm, con desescarche eléctrico. Rt>=-18°C

Model/ Model	Axial Fans/ Ventilador con motor axial							Electric Defrost/ Desescarche Eléctrico		
	Diámetro Diameter (Φ mm)	Nº	Voltage/ Voltaje (V, 60Hz)	Power/ Potencia (W)	Current/ Intensi- dad (A)	Air Flow/ Volumen de Aire (m³/h)	Air Throw/ Tiro de Aire (m)	Coil/ Bateria (W)	Drain Pan/ Bandeja (W)	Total (W)
AEA 2501 06 6D	250	1	1 ~ 230	52	0.3	997	4	3 x 250	2 x 250	1250
AEA 2502 11 6D	250	2	1 ~ 230	104	0.5	1995	5	3 x 420	2 x 420	2100
AEA 2503 17 6D	250	3	1 ~ 230	156	0.8	2994	6	3 x 580	2 x 580	2900
AEA 2504 23 6D	250	4	1 ~ 230	208	1.0	3995	7	3 x 745	2 x 745	3725
AEA 2505 29 6D	250	5	1 ~ 230	260	1.3	4992	8	3 x 860	2 x 860	4300
AEA 2506 35 6D	250	6	1 ~ 230	312	1.5	5989	10	3 x 1040	2 x 1040	5200
AEA 3001 08 6D	300	1	1 ~ 230	90	0.4	1534	6	5 x 250	2 x 250	1750
AEA 3002 15 6D	300	2	1 ~ 230	180	0.8	3069	7	5 x 420	2 x 420	2940
AEA 3003 23 6D	300	3	1 ~ 230	270	1.2	4605	9	5 x 580	2 x 580	4060
AEA 3004 31 6D	300	4	1 ~ 230	360	1.6	6138	11	5 x 745	2 x 745	5215
AEA 3005 38 6D	300	5	1 ~ 230	450	2.0	7674	13	5 x 860	2 x 860	6020
AEA 3006 46 6D	300	6	1 ~ 230	540	2.4	9206	15	5 x 1040	2 x 1040	7280
AEA 3501 10 6D	350	1	1 ~ 230	190	0.8	1835	10	7 x 250	4 x 250	2750
AEA 3502 19 6D	350	2	1 ~ 230	380	1.7	3678	14	7 x 420	4 x 420	4620
AEA 3503 28 6D	350	3	1 ~ 230	570	2.5	5508	16	7 x 580	4 x 580	6380
AEA 3504 38 6D	350	4	1 ~ 230	760	3.3	7357	20	7 x 745	4 x 745	8195
AEA 3505 48 6D	350	5	1 ~ 230	950	4.2	9186	22	7 x 860	4 x 860	9460
AEA 3506 57 6D	350	6	1 ~ 230	1140	5.0	11017	24	7 x 1040	4 x 1040	11440
AEA 4001 13 6D	400	1	1 ~ 230	240	1.1	3810	11	7 x 330	2 x 330	2970
AEA 4002 27 6D	400	2	1 ~ 230	480	2.1	7549	14	7 x 580	2 x 580	5220
AEA 4003 36 6D	400	3	1 ~ 230	720	3.2	10749	16	7 x 745	2 x 745	6705
AEA 4004 54 6D	400	4	1 ~ 230	960	4.2	15102	19	7 x 1040	2 x 1040	9360
AEA 4501 20 6D	450	1	3 ~ 400	490	1.4	4820	15	7 x 420	2 x 420	3780
AEA 4502 41 6D	450	2	3 ~ 400	980	2.7	9644	18	7 x 745	2 x 745	6705
AEA 4503 61 6D	450	3	3 ~ 400	1470	4.1	14474	22	7 x 1040	2 x 1040	9360
AEA 4504 82 6D	450	4	3 ~ 400	1960	5.4	19290	24	7 x 1380	2 x 1380	12420

EVAPORATORS/ EVAPORADORES HFC/HFO(A2L)

COMMERCIAL CUBIC EVAPORATORS

EVAPORADORES CÚBICOS COMERCIALES

HFC/HFO/(HCFC)*

FIN SPACING 9 mm, with electrical defrost. Rt>=-35°C

SEPARACIÓN ALETAS 9 mm, con desescarche eléctrico, Rt>=-35°C

EVAPORATORS/ EVAPORADORES HFC/HFO(A2L)

Model / Modelo	Capacity / Capacidad R454C (BTU/H)		Capacity / Capacidad R1234yf (BTU/H)		Superficie/ Surface (m ²)	Tube Volume/ Volumen Interno (dm ³)	N.W/ Peso Neto (kg)	Connection/ Conexión (ø mm)	
	t _e = -8°C	t _e = -25°C	t _e = -8°C	t _e = -25°C				Inlet/ Entrada	Outlet/ Salida
	DT1=8K	DT1=7K	DT1=8K	DT1=7K					
AEA 2501 04 9D	4368	3105	3856	2628	4.0	1.4	11	12	16
AEA 2502 08 9D	8804	6313	7883	5392	8.0	2.8	19	12	19
AEA 2503 12 9D	13241	9521	11944	8156	12.0	4.2	27	12	22
AEA 2504 16 9D	16209	12149	14128	10272	16.1	5.6	36	12	22
AEA 2505 20 9D	21635	15732	19247	13548	20.1	7.0	44	15	28
AEA 2506 24 9D	26618	19178	24092	16517	24.1	8.5	51	15	28
AEA 3001 06 9D	5870	4402	5051	3651	5.3	1.9	14	12	19
AEA 3002 10 9D	11807	8838	10238	7405	10.7	3.8	24	12	22
AEA 3003 16 9D	17745	13309	15425	11159	16.0	5.6	33	12	22
AEA 3004 21 9D	25491	18428	22761	15800	21.4	7.5	43	15	28
AEA 3005 27 9D	31634	22966	28051	19656	26.8	9.4	53	15	28
AEA 3006 31 9D	38459	27914	34773	23853	32.1	11.3	63	15	28
AEA 3501 07 9D	7815	6177	6518	4846	6.7	2.3	17	12	19
AEA 3502 13 9D	15732	12422	13206	9828	13.4	4.7	31	12	22
AEA 3503 20 9D	26583	20066	23751	16517	20.1	7.0	44	15	22
AEA 3504 27 9D	33886	26037	29348	21158	26.8	9.4	57	15	28
AEA 3505 34 9D	44465	33579	39858	27744	33.5	11.7	70	15	35
AEA 3506 40 9D	53952	40472	48219	33340	40.2	14.1	84	15	35
AEA 4001 09 9D	12387	9419	10511	7678	9.6	3.4	22	12	19
AEA 4002 18 9D	25628	19144	22113	15902	18.7	6.6	39	12	22
AEA 4003 24 9D	37128	27539	33033	23103	25.0	8.8	53	15	28
AEA 4004 36 9D	51358	38391	44465	31975	37.5	13.2	74	15	35
AEA 4501 14 9D	19042	13889	16414	11295	14.3	5.0	28	12	22
AEA 4502 28 9D	38288	28051	33170	22966	28.5	10.0	51	15	28
AEA 4503 41 9D	54532	40643	45386	32794	42.8	15.0	74	15	35
AEA 4504 57 9D	76781	56272	66714	46274	57.1	20.0	97	22	42

HEA SERIES EVAPORATOR

EVAPORADORES SERIE HEA

FIN SPACING 9 mm, with electrical defrost. Rt>=-35°C
 SEPARACIÓN ALETAS 9 mm, con desescarche eléctrico, Rt>=-35°C

Model/ Model	Axial Fans/ Ventilador con motor axial							Electric Defrost/ Desescarche Eléctrico		
	Diámetro Diameter (Φ mm)	Nº	Voltage/ Voltaje (V, 60Hz)	Power/ Potencia (W)	Current/ Intensi- dad (A)	Air Flow/ Volumen de Aire (m³/h)	Air Throw/ Tiro de Aire (m)	Coil/ Bateria (W)	Drain Pan/ Bandeja (W)	Total (W)
AEA 2501 04 9D	250	1	1 ~ 230	52	0.3	1043	4	3 x 250	2 x 250	1250
AEA 2502 08 9D	250	2	1 ~ 230	104	0.5	2087	5	3 x 420	2 x 420	2100
AEA 2503 12 9D	250	3	1 ~ 230	156	0.8	3132	6	3 x 580	2 x 580	2900
AEA 2504 16 9D	250	4	1 ~ 230	208	1.0	4179	7	3 x 745	2 x 745	3725
AEA 2505 20 9D	250	5	1 ~ 230	260	1.3	5222	9	3 x 860	2 x 860	4300
AEA 2506 24 9D	250	6	1 ~ 230	312	1.5	6265	10	3 x 1040	2 x 1040	5200
AEA 3001 06 9D	300	1	1 ~ 230	90	0.4	1607	6	5 x 250	2 x 250	1750
AEA 3002 10 9D	300	2	1 ~ 230	180	0.8	3216	7	5 x 420	2 x 420	2940
AEA 3003 16 9D	300	3	1 ~ 230	270	1.2	4825	9	5 x 580	2 x 580	4060
AEA 3004 21 9D	300	4	1 ~ 230	360	1.6	6430	11	5 x 745	2 x 745	5215
AEA 3005 27 9D	300	5	1 ~ 230	450	2.0	8039	13	5 x 860	2 x 860	6020
AEA 3006 31 9D	300	6	1 ~ 230	540	2.4	9644	15	5 x 1040	2 x 1040	7280
AEA 3501 07 9D	350	1	1 ~ 230	190	0.8	2084	11	7 x 250	4 x 250	2750
AEA 3502 13 9D	350	2	1 ~ 230	380	1.7	4177	14	7 x 420	4 x 420	4620
AEA 3503 20 9D	350	3	1 ~ 230	570	2.5	6252	17	7 x 580	4 x 580	6380
AEA 3504 27 9D	350	4	1 ~ 230	760	3.3	8351	20	7 x 745	4 x 745	8195
AEA 3505 34 9D	350	5	1 ~ 230	950	4.2	10426	22	7 x 860	4 x 860	9460
AEA 3506 40 9D	350	6	1 ~ 230	1140	5.0	12502	24	7 x 1040	4 x 1040	11440
AEA 4001 09 9D	400	1	1 ~ 230	240	1.1	3987	11	7 x 330	2 x 330	2970
AEA 4002 18 9D	400	2	1 ~ 230	480	2.1	7914	14	7 x 580	2 x 580	5220
AEA 4003 24 9D	400	3	1 ~ 230	720	3.2	11368	16	7 x 745	2 x 745	6705
AEA 4004 36 9D	400	4	1 ~ 230	960	4.2	15832	20	7 x 1040	2 x 1040	9360
AEA 4501 14 9D	450	1	3 ~ 230	490	1.4	4998	15	7 x 420	2 x 420	3780
AEA 4502 28 9D	450	2	3 ~ 400	980	2.7	10000	18	7 x 745	2 x 745	6705
AEA 4503 41 9D	450	3	3 ~ 400	1470	4.1	15011	22	7 x 1040	2 x 1040	9360
AEA 4504 57 9D	450	4	3 ~ 400	1960	5.4	20003	24	7 x 1380	2 x 1380	12420

EVAPORATORS/ EVAPORADORES HFC/HFO(A2L)

AVAILABLE OPTIONS FOR AEA SERIES:

Defrost options:

- Without defrost (air)
- D: Electrical defrost: standard model
- HG: hot gas
- W: water
- HGD: hot gas defrost for coil and electrical defrost for tray
- WD: water and electrical

Tube material options:

- Copper: standard models
- 1: Stainless steel AISI SUS304

Coil protection options:

- Aluminium fins: standard models
- Fins with GOLDFIN anti-corrosion high resistance coating.

Fan options:

- EC Fans
- Silica gel AEAters for fan nozzles: only for $\varnothing 500$ mm or above models
- Streamers: Air-guiding device for increased airthrow

Casing options:

- White powder-coated painted aluminium: standard models
- 2: stainless steel AISI SUS304

Other options:

- Double insulated drip tray (recommended for low temperature room applications)
- Thermal protector for defrosting electrical AEAters

OPCIONES DISPONIBLES PARA LA SERIE AEA:

Opciones de desescarche:

- Sin desescarche (aire)
- D: Desescarche eléctrico: modelo estándar
- HG: Gas caliente
- W: agua
- HGD: gas caliente en serpentín y eléctrico en bandeja
- WD: agua y eléctrico

Opciones material tubos:

- Cobre: modelo estándar
- 1: Acero inoxidable AISI SUS304

Opciones protección de serpentín:

- Aleta de aluminio: modelo estándar
- Aleta con tratamiento GOLDFIN con anticorrosión de alta resistencia.

Opciones ventiladores:

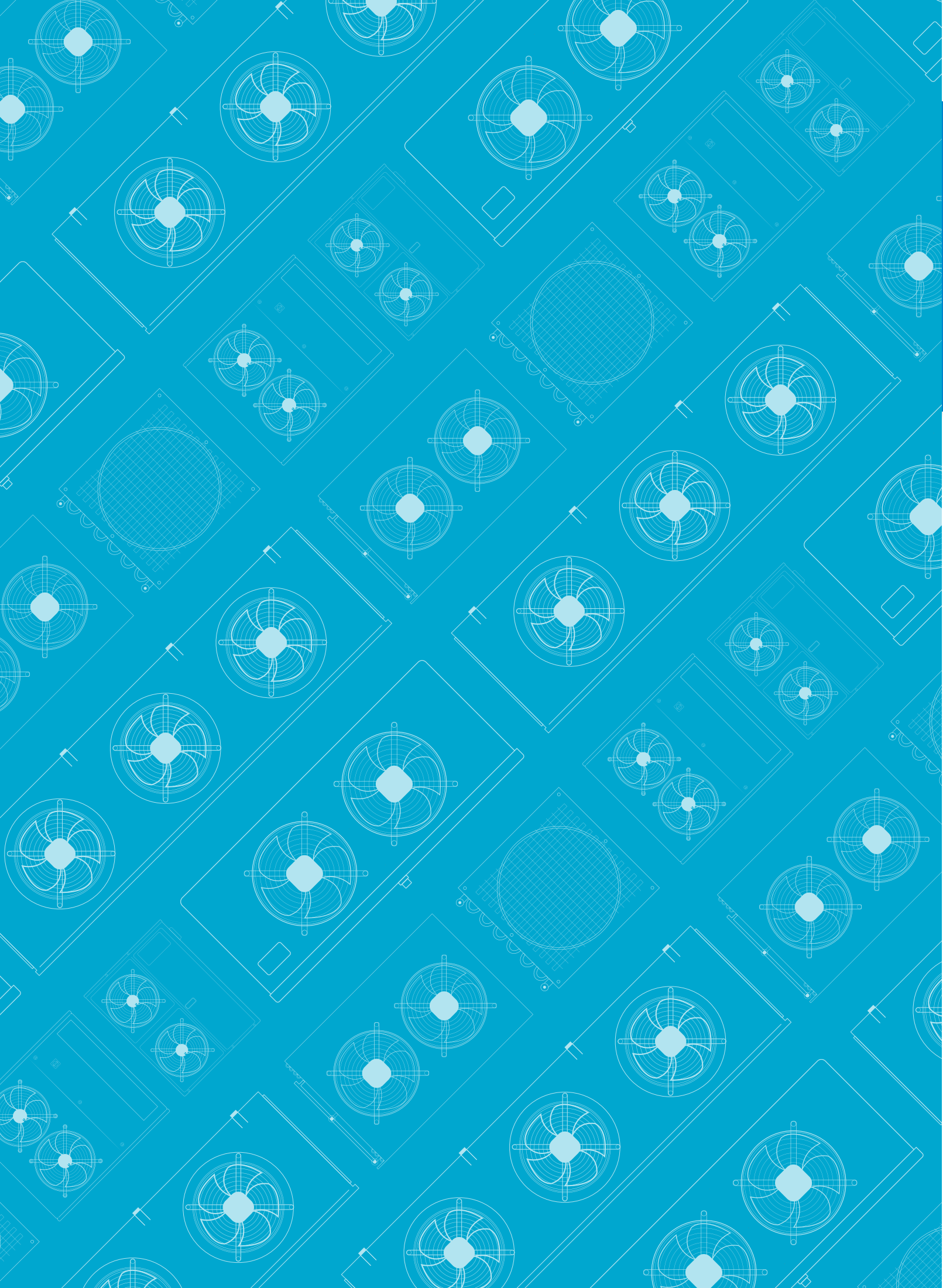
- Ventiladores EC
- Resistencias calefactoras para aro de ventiladores: sólo para modelos $\varnothing 500$ mm o más grandes
- Streamers: Dispositivo de aire guiado para incrementar el tiro de aire.

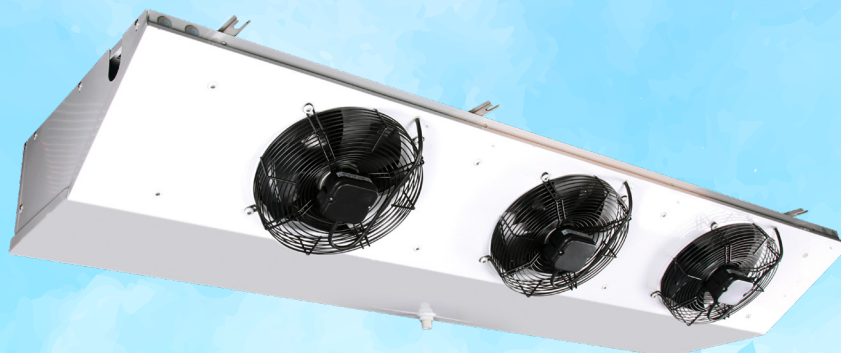
Opciones carcasa:

- Aluminio pintado al polvo blanco: modelos estándar
- 2: acero inoxidable AISI SUS304

Otras opciones:

- Bandeja de goteo con doble aislamiento (recomendada en aplicaciones con cámaras de baja temperatura)
- Protector térmico para resistencias de desescarche





COMPACT-CEILING AIR TYPE EVAPORATORS EVAPORADORES COMPACTOS TIPO CUÑA

The AEC range of compact-ceiling air type evaporators has been designed for use in low height commercial cold rooms for the preservation of fresh and frozen products.

The exchange coils used in the AEC range are built with geometries of recognized high efficiency, with special profile aluminum fins and $\varnothing 12$ mm internally grooved (AEC 25XX, AEC Plus 30XX) or $\varnothing 15$ mm (AEC 30XX) high quality copper tubes, with high heat transfer coefficient. They are supplied clean and tested under a pressure of 30 bar.

The AEC range has models with different fin pitch depending on the temperature of the cold room:

For high temperatures in the cold room

- AEC 25XX XX 4X: with 4 mm pitch (Rt $\geq 0^{\circ}\text{C}$)
- AEC Plus 30XX XX 4X: with 4 mm pitch (Rt $\geq 0^{\circ}\text{C}$)
- AEC 30XX XX 4.5X: with 4.5 mm pitch (Rt $\geq 0^{\circ}\text{C}$)

For medium temperatures in the cold room

- AEC 25XX XX 6X: with 6 mm pitch (Rt $\geq -18^{\circ}\text{C}$)
- AEC Plus 30XX XX 6X: with 6 mm pitch (Rt $\geq -18^{\circ}\text{C}$)
- AEC 30XX XX 7X: with 7 mm pitch (Rt $\geq -20^{\circ}\text{C}$)

For low temperatures in the cold room

- AEC 25XX XX 9X: with 9 mm pitch (Rt $\geq -35^{\circ}\text{C}$)
- AEC Plus 30XX XX 9X: with 9 mm pitch (Rt $\geq -35^{\circ}\text{C}$)
- AEC 30XX XX 10X: with 10 mm pitch (Rt $\geq -35^{\circ}\text{C}$)

AEC SERIES EVAPORATOR EVAPORADORES SERIE AEC

La gama de evaporadores tipo cuña AEC ha sido diseñada para su uso en cámaras frigoríficas comerciales de poca altura para conservación de productos frescos y congelados.

Los baterías de intercambio utilizadas en la gama AEC están contruidos con geometrías de reconocida alta eficiencia, con aletas de aluminio de perfil especial y tubos de cobre de $\varnothing 12$ mm estriado interiormente (AEC 25XX, AEC Plus 30XX) o $\varnothing 15$ mm (AEC 30XX), de alta calidad, con un alto coeficiente de transferencia de calor. Se suministran limpias y probadas a una presión de 30 bar.

La gama AEC dispone de modelos con diferentes pasos de aleta según la temperatura de la cámara:

Para altas temperaturas de cámara

- AEC 25XX XX 4X: separación de 4 mm (Rt $\geq 0^{\circ}\text{C}$)
- AEC Plus 30XX XX 4X: separación de 4 mm (Rt $\geq 0^{\circ}\text{C}$)
- AEC 30XX XX 4.5X: separación de 4,5 mm (Rt $\geq 0^{\circ}\text{C}$)

Para medias temperaturas de cámara

- AEC 25XX XX 6X: separación de 6 mm (Rt $\geq -18^{\circ}\text{C}$)
- AEC Plus 30XX XX 6X: separación de 6 mm (Rt $\geq -18^{\circ}\text{C}$)
- AEC 30XX XX 7X: separación de 7 mm (Rt $\geq -20^{\circ}\text{C}$)

Para bajas temperaturas de cámara

- AEC 25XX XX 9X: con separación de 9 mm (Rt $\geq -35^{\circ}\text{C}$)
- AEC Plus 30XX XX 9X: con separación de 9 mm (Rt $\geq -35^{\circ}\text{C}$)
- AEC 30XX XX 10X: con separación de 10 mm (Rt $\geq -35^{\circ}\text{C}$)

AEC & AEC Plus SERIES EVAPORATOR

EVAPORADORES SERIE AEC & AEC Plus

The standard electric fans used in this range have the following characteristics:

-Single-phase 230V/1/60 Hz with external rotor, with type K grid and nozzle (short mouth). Operating temperature -40°C to +40°C.

White powder-coated aluminium casing with high resistance to corrosion and impacts.

In models with electric defrost, stainless steel electric heaters covered by aluminum tubes are used, located in the finned package and in the drip tray to avoid steam problems and make easy replacement.

The electrical parts are connected to an earth terminal, inside a connection box with access holes equipped with cable glands with IP 65 protection.

For performance at work points other than those in this catalog, use the "Unit Selector Hybrid HISPANIA" software.

For special applications and additional information consult our Technical Department.

Los motoventiladores eléctricos estándar utilizados en esta gama tienen las siguientes características:

-Monofásicos 230V/1/60 Hz de rotor externo, con rejilla y baffle tipo K (embocadura corta). Temperatura de funcionamiento -40°C a +40°C.

La carcasa de aluminio pintado en blanco al polvo electrostático con alta resistencia a la corrosión y a los impactos.

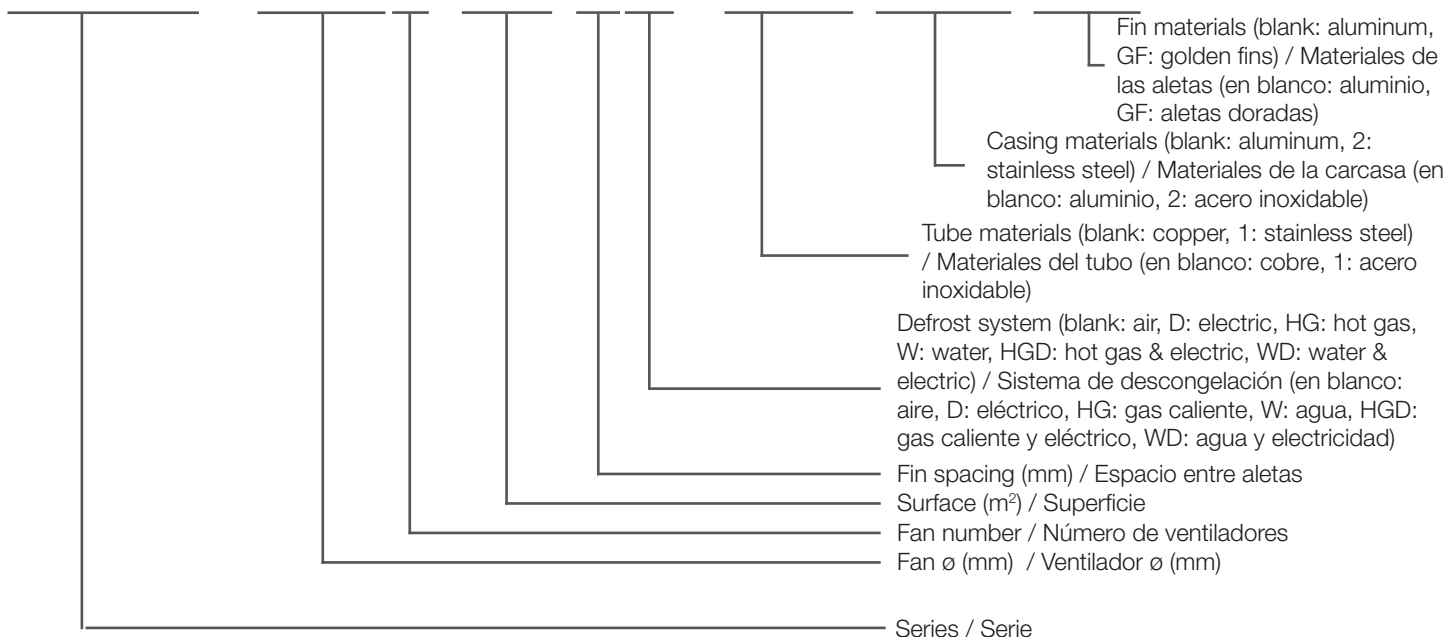
En los modelos con desescarche eléctrico se usan resistencias en acero inoxidable cubiertas por tubos de aluminio, situados en el paquete aleteado y en la bandeja de drenaje para evitar problemas de vapor y facilitar la sustitución.

Las partes eléctricas están conectadas a un terminal de tierra, dentro de una caja de conexiones con orificios de acceso equipados con prensaestopas con grado de protección IP 65.

Para rendimientos en puntos de trabajo distintos a los de este catálogo utilizar el software "Unit Selector Hybrid HISPANIA".

Para aplicaciones especiales e informaciones adicionales consultar a nuestro Departamento Técnico.

AEC 2503 26 4D 1 2 GF

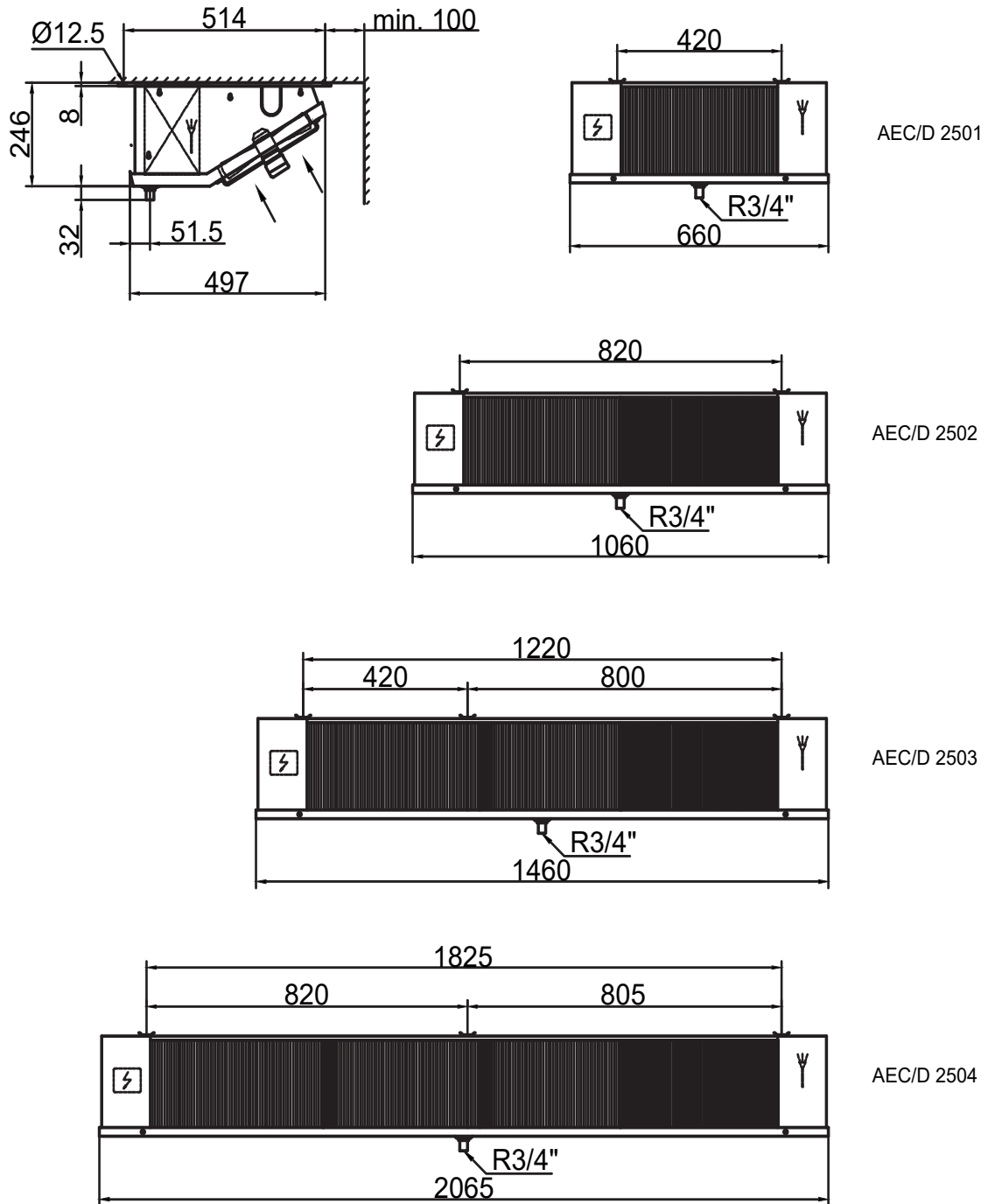


COMPACT-CEILING AIR TYPE EVAPORATORS

EVAPORADORES COMPACTOS TIPO CUÑA

HFC/HFO (A2L)

EVAPORATORS/ EVAPORADORES HFC/HFO(A2L)

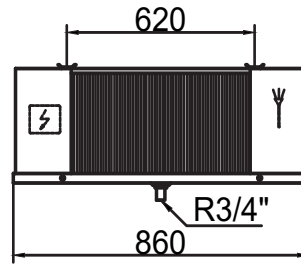
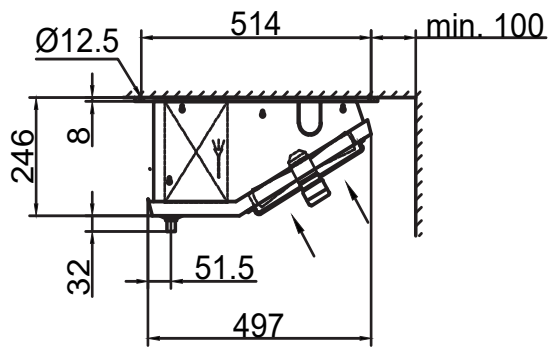


Dia. 1

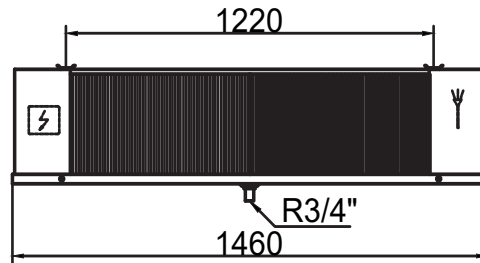
AEC & AEC Plus SERIES EVAPORATOR

EVAPORADORES SERIE AEC & AEC Plus

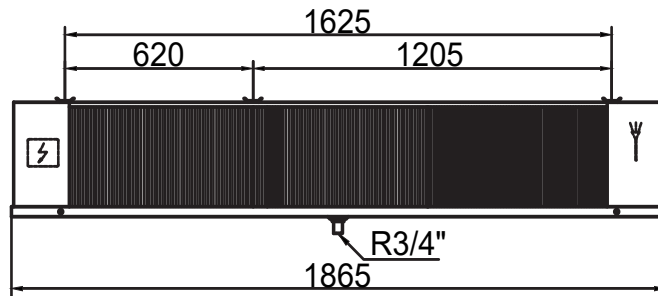
EVAPORATORS/ EVAPORADORES: HFC/HFO(A2L)



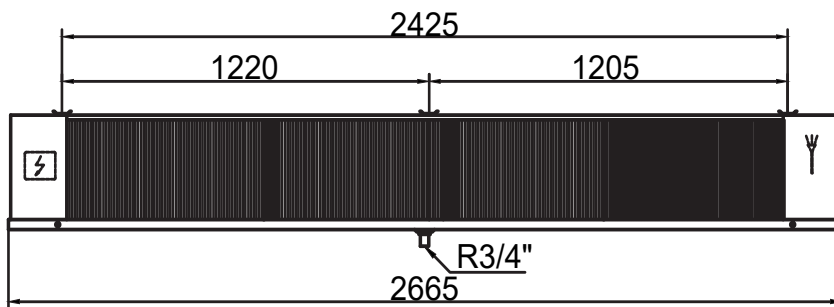
AEC/D 2501



AEC/D 2502



AEC/D 2503



AEC/D 2504

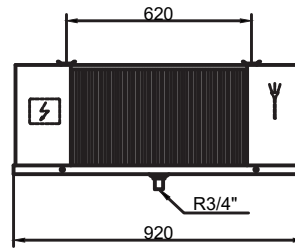
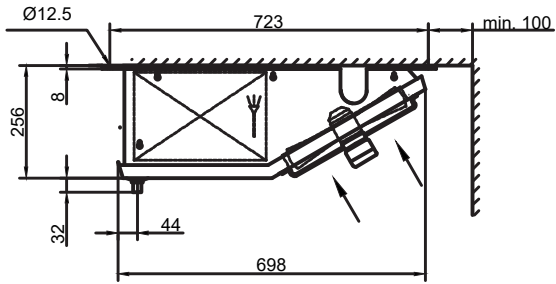
Dia. 2

COMPACT-CEILING AIR TYPE EVAPORATORS

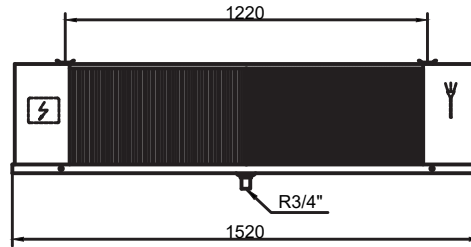
EVAPORADORES COMPACTOS TIPO CUÑA

HFC/HFO (A2L)

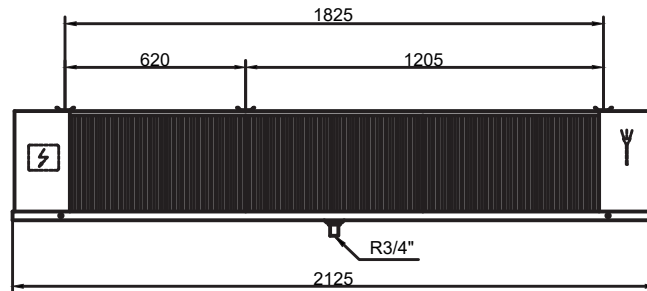
EVAPORATORS/ EVAPORADORES HFC/HFO(A2L)



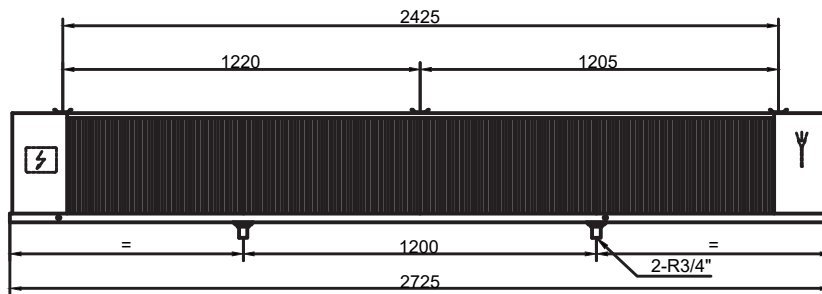
AEC/D 3001



AEC/D 3002



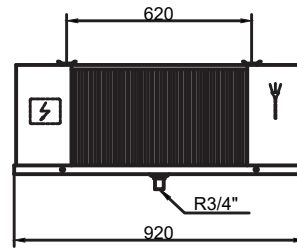
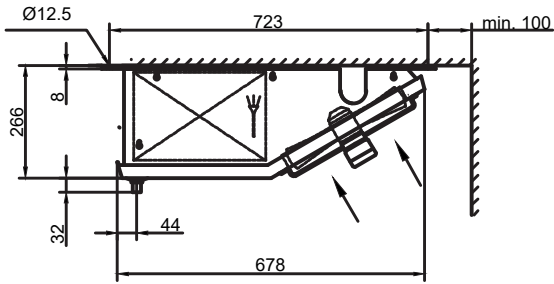
AEC/D 3003



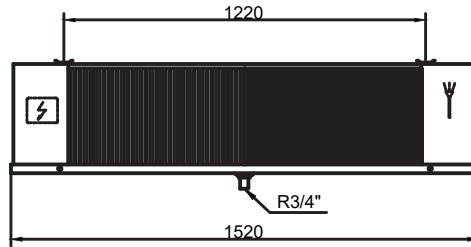
AEC/D 3004

AEC & AEC Plus SERIES EVAPORATOR

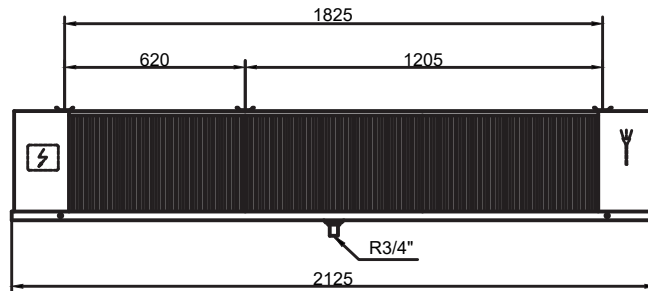
EVAPORADORES SERIE AEC & AEC Plus



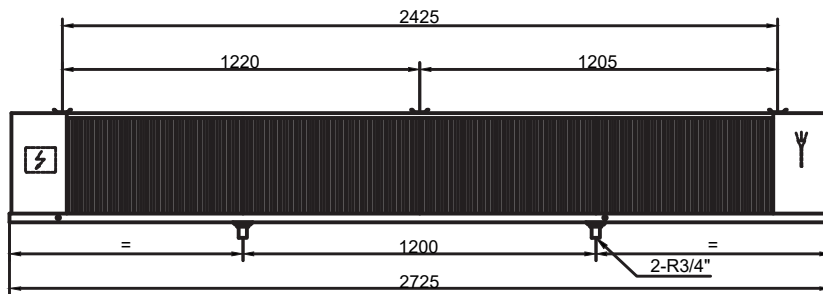
AEC/D PLUS 3001



AEC/D PLUS 3002



AEC/D PLUS 3003



AEC/D PLUS 3004

EVAPORATORS/ EVAPORADORES HFC/HFO(A2L)

COMPACT-CEILING AIR TYPE EVAPORATORS

EVAPORADORES COMPACTOS TIPO CUÑA

HFC/HFO (A2L)

FIN SPACING 4 mm, with electrical defrost. Rt>=0°C

SEPARACIÓN ALETAS 4 mm, con desescarche eléctrico. Rt>=0°C

EVAPORATORS/ EVAPORADORES HFC/HFO(A2L)

Model / Modelo	Capacity / Capacidad R454C (BTU/H)		Capacity / Capacidad R1234yf (BTU/H)		Superficie/ Surface (m ²)	Tube Volume/ Volumen Interno (dm ³)	N.W/ Peso Neto (kg)	Connection/ Conexión (ø mm)		Dimen- sion Dimen- sión (mm)
	t _e = 0°C		t _e = -8°C					Inlet/ Entra- da	Outlet/ Salida	
	DT1=10K	DT1=8K	DT1=10K	DT1=8K						
AEC 2501 05 4D	5760	3969	4733	3211	4.3	0.7	11	12	12	Dia. 1
AEC 2501 06 4D	5931	4030	5375	3638	5.7	1.0	12	12	12	Dia. 1
AEC 2501 07 4D	6985	4750	6187	4184	6.4	1.1	13	12	12	Dia. 2
AEC 2501 09 4D	9320	6511	6743	4552	8.5	1.4	16	12	12	Dia. 2
AEC 2502 12 4D	11954	8122	11029	7473	11.4	1.9	18	12	19	Dia. 1
AEC 2502 18 4D	16629	11466	13954	9436	17.1	2.9	23	12	19	Dia. 2
AEC 2503 17 4D	17943	12193	16670	11302	17.1	2.9	32	12	22	Dia. 1
AEC 2503 26 4D	24962	17004	22973	15588	25.7	4.3	42	12	28	Dia. 2
AEC 2504 23 4D	23980	16291	22345	15152	22.9	3.8	47	12	28	Dia. 1
AEC 2504 34 4D	33074	22232	31204	21178	34.3	5.8	54	12	28	Dia. 2
AEC Plus 3001 13 4D	12363	8432	11132	7545	12.8	2.2	28	12	19	Dia. 4
AEC Plus 3001 17 4D	12916	8514	12247	8340	17.1	2.9	33	12	22	Dia. 4
AEC Plus 3002 26 4D	23696	15059	23113	15609	25.7	4.3	40	12	28	Dia. 4
AEC Plus 3002 34 4D	25928	17100	24785	16933	34.3	5.8	48	12	28	Dia. 4
AEC Plus 3003 39 4D	36800	25082	33862	22990	38.6	6.5	59	12	28	Dia. 4
AEC Plus 3003 51 4D	39295	26549	34746	23615	51.4	8.7	68	12	28	Dia. 4
AEC Plus 3004 51 4D	49181	33678	41827	28327	51.4	8.7	76	15	28	Dia. 4
AEC Plus 3004 69 4D	51430	35377	41168	27856	68.6	11.5	88	15	28	Dia. 4

AEC & AEC Plus SERIES EVAPORATOR

EVAPORADORES SERIE AEC & AEC Plus

FIN SPACING 4 mm, with electrical defrost. Rt>=0°C

SEPARACIÓN ALETAS 4 mm, con desescarche eléctrico. Rt>=0°C

Model/ Model	Axial Fans/ Ventilador con motor axial							Electric Defrost/ Desescarche Eléctrico		
	Diámetro Diameter (Φ mm)	Nº	Voltage/ Voltaje (V, 60Hz)	Power/ Potencia (W)	Current/ Intensi- dad (A)	Air Flow/ Volumen de Aire (m³/h)	Air Throw/ Tiro de Aire (m)	Coil/ Bateria (W)	Drain Pan/ Bandeja (W)	Total (W)
AEC 2501 05 4D	250	1	1 ~ 230	50	0.2	683	5	2 x 230	2 x 230	920
AEC 2501 06 4D	250	1	1 ~ 230	50	0.2	600	4	2 x 230	2 x 230	920
AEC 2501 07 4D	250	1	1 ~ 230	50	0.2	847	4	2 x 320	2 x 320	1280
AEC 2501 09 4D	250	1	1 ~ 230	50	0.2	786	4	2 x 320	2 x 320	1280
AEC 2502 12 4D	250	2	1 ~ 230	100	0.5	1202	5	2 x 410	2 x 410	1640
AEC 2502 18 4D	250	2	1 ~ 230	100	0.5	1572	5	2 x 590	2 x 590	2360
AEC 2503 17 4D	250	3	1 ~ 230	150	0.7	1801	6	2 x 585	2 x 585	2340
AEC 2503 26 4D	250	3	1 ~ 230	150	0.7	2358	6	2 x 800	2 x 800	3200
AEC 2504 23 4D	250	4	1 ~ 230	200	0.9	2404	7	2 x 740	2 x 740	2960
AEC 2504 34 4D	250	4	1 ~ 230	200	0.9	3145	7	2 x 1060	2 x 1060	4240
AEC Plus 3001 13 4D	300	1	1 ~ 230	80	0.4	963	9	4 x 320	2 x 320	1920
AEC Plus 3001 17 4D	300	1	1 ~ 230	80	0.4	858	6	6 x 320	3 x 320	2880
AEC Plus 3002 26 4D	300	2	1 ~ 230	160	0.8	1930	10	4 x 585	2 x 585	3510
AEC Plus 3002 34 4D	300	2	1 ~ 230	160	0.8	1718	8	6 x 585	3 x 585	5265
AEC Plus 3003 39 4D	300	3	1 ~ 230	240	1.2	2893	13	4 x 800	2 x 800	4800
AEC Plus 3003 51 4D	300	3	1 ~ 230	240	1.2	2576	9	6 x 800	3 x 800	7200
AEC Plus 3004 51 4D	300	4	1 ~ 230	320	1.6	3857	15	4 x 1060	2 x 1060	6360
AEC Plus 3004 69 4D	300	4	1 ~ 230	320	1.6	3435	11	6 x 1060	3 x 1060	9540

EVAPORATORS/ EVAPORADORES HFC/HFO(A2L)

COMPACT-CEILING AIR TYPE EVAPORATORS

EVAPORADORES COMPACTOS TIPO CUÑA

HFC/HFO (A2L)

FIN SPACING 6 mm, with electrical defrost. Rt>=-18°C

SEPARACIÓN ALETAS 6 mm, con desescarche eléctrico. Rt>=-18°C

EVAPORATORS/ EVAPORADORES HFC/HFO(A2L)

Model / Modelo	Capacity / Capacidad R454C (BTU/H)		Capacity / Capacidad R1234yf (BTU/H)		Superficie/ Surface (m ²)	Tube Volume/ Volumen Interno (dm ³)	N.W/ Peso Neto (kg)	Connection/ Conexión (ø mm)		Dimen- sion Dimen- sion (mm)
	t _e = -8°C	t _e = -25°C	t _e = -8°C	t _e = -25°C				Inlet/ Entrada	Outlet/ Salida	
	DT1=8K	DT1=7K	DT1=8K	DT1=7K						
AEC 2501 03 6D	2631	2007	2730	1942	2.9	0.7	11	12	12	Dia. 1
AEC 2501 04 6D	3419	2481	3256	2177	3.9	1.0	12	12	12	Dia. 1
AEC 2501 05 6D	3928	2805	3593	2402	4.4	1.1	13	12	12	Dia. 2
AEC 2501 06 6D	4839	3402	4102	2546	5.9	1.4	16	12	12	Dia. 2
AEC 2502 08 6D	6883	5003	6644	4532	7.9	1.9	18	12	19	Dia. 1
AEC 2502 12 6D	9760	6890	8453	5334	11.8	2.9	22	12	19	Dia. 2
AEC 2503 12 6D	10333	7518	10029	6927	11.8	2.9	31	12	22	Dia. 1
AEC 2503 18 6D	14247	10217	13657	9258	17.7	4.3	41	12	28	Dia. 2
AEC 2504 16 6D	13807	10067	13435	9313	15.7	3.8	46	12	28	Dia. 1
AEC 2504 24 6D	18410	13449	18352	12712	23.6	5.8	53	12	28	Dia. 2
AEC Plus 3001 09 6D	7381	5272	6886	4522	8.8	2.2	28	12	19	Dia. 4
AEC Plus 3001 12 6D	7815	5678	7808	5300	11.8	2.9	33	12	22	Dia. 4
AEC Plus 3002 18 6D	13053	9944	13732	9971	17.7	4.3	39	12	28	Dia. 4
AEC Plus 3002 24 6D	15680	11405	15807	10818	23.6	5.8	47	12	28	Dia. 4
AEC Plus 3003 27 6D	22301	15974	21854	14257	26.5	6.5	57	12	28	Dia. 4
AEC Plus 3003 35 6D	25351	17711	22577	14479	35.4	8.7	66	12	28	Dia. 4
AEC Plus 3004 35 6D	30491	21574	26382	16691	35.4	8.7	74	15	28	Dia. 4
AEC Plus 3004 47 6D	33552	23533	27034	17609	47.2	11.5	86	15	28	Dia. 4

AEC & AEC Plus SERIES EVAPORATOR

EVAPORADORES SERIE AEC & AEC Plus

FIN SPACING 6 mm, with electrical defrost. Rt>=-18°C

SEPARACIÓN ALETAS 6 mm, con desescarche eléctrico. Rt>=-18°C

Model/ Model	Axial Fans/ Ventilador con motor axial							Electric Defrost/ Desescarche Eléctrico		
	Diámetro Diameter (Φ mm)	Nº	Voltage/ Voltaje (V, 60Hz)	Power/ Potencia (W)	Current/ Intensi- dad (A)	Air Flow/ Volumen de Aire (m³/h)	Air Throw/ Tiro de Aire (m)	Coil/ Bateria (W)	Drain Pan/ Bandeja (W)	Total (W)
AEC 2501 03 6D	250	1	1 ~ 230	50	0.2	747	6	2 x 230	2 x 230	920
AEC 2501 04 6D	250	1	1 ~ 230	50	0.2	660	5	2 x 230	2 x 230	920
AEC 2501 05 6D	250	1	1 ~ 230	50	0.2	889	4	2 x 320	2 x 320	1280
AEC 2501 06 6D	250	1	1 ~ 230	50	0.2	831	4	2 x 320	2 x 320	1280
AEC 2502 08 6D	250	2	1 ~ 230	100	0.5	1321	5	2 x 410	2 x 410	1640
AEC 2502 12 6D	250	2	1 ~ 230	100	0.5	1663	5	2 x 590	2 x 590	2360
AEC 2503 12 6D	250	3	1 ~ 230	150	0.7	1981	7	2 x 585	2 x 585	2340
AEC 2503 18 6D	250	3	1 ~ 230	150	0.7	2495	6	2 x 800	2 x 800	3200
AEC 2504 16 6D	250	4	1 ~ 230	200	0.9	2643	7	2 x 740	2 x 740	2960
AEC 2504 24 6D	250	4	1 ~ 230	200	0.9	3327	8	2 x 1060	2 x 1060	4240
AEC Plus 3001 09 6D	300	1	1 ~ 230	80	0.4	1050	10	4 x 320	2 x 320	1920
AEC Plus 3001 12 6D	300	1	1 ~ 230	80	0.4	935	7	6 x 320	3 x 320	2880
AEC Plus 3002 18 6D	300	2	1 ~ 230	160	0.8	2105	12	4 x 585	2 x 585	3510
AEC Plus 3002 24 6D	300	2	1 ~ 230	160	0.8	1871	8	6 x 585	3 x 585	5265
AEC Plus 3003 27 6D	300	3	1 ~ 230	240	1.2	3154	14	4 x 800	2 x 800	4800
AEC Plus 3003 35 6D	300	3	1 ~ 230	240	1.2	2807	10	6 x 800	3 x 800	7200
AEC Plus 3004 35 6D	300	4	1 ~ 230	320	1.6	4204	17	4 x 1060	2 x 1060	6360
AEC Plus 3004 47 6D	300	4	1 ~ 230	320	1.6	3742	12	6 x 1060	3 x 1060	9540

EVAPORATORS/ EVAPORADORES HFC/HFO(A2L)

COMPACT-CEILING AIR TYPE EVAPORATORS

EVAPORADORES COMPACTOS TIPO CUÑA

HFC/HFO (A2L)

FIN SPACING 9 mm, with electrical defrost. Rt>=-35°C

SEPARACIÓN ALETAS 9 mm, con desescarche eléctrico. Rt>=-35°C

EVAPORATORS/ EVAPORADORES HFC/HFO(A2L)

Model / Modelo	Capacity / Capacidad R454C (BTU/H)		Capacity / Capacidad R1234yf (BTU/H)		Superficie/ Surface (m ²)	Tube Volume/ Volumen Interno (dm ³)	N.W/ Peso Neto (kg)	Connection/ Conexión (ø mm)		Dimen- sion Dimen- sion (mm)
	t _e = -8°C	t _e = -25°C	t _e = -8°C	t _e = -25°C				Inlet/ Entrada	Outlet/ Salida	
	DT1=8K	DT1=7K	DT1=8K	DT1=7K						
AEC 2501 02 9D	2044	1580	2157	1580	2.1	0.7	11	12	12	Dia. 1
AEC 2501 03 9D	2781	2044	2764	1884	2.7	1.0	13	12	12	Dia. 1
AEC 2501 04 9D	4010	2795	3549	2242	4.1	1.4	16	12	12	Dia. 2
AEC 2502 06 9D	5593	4115	5644	3890	5.5	1.9	18	12	12	Dia. 1
AEC 2502 08 9D	8074	5641	7269	4709	8.2	2.9	22	12	19	Dia. 2
AEC 2503 08 9D	8419	6197	8524	5910	8.2	2.9	31	12	22	Dia. 1
AEC 2503 12 9D	11408	8272	11418	7794	12.3	4.3	40	12	28	Dia. 2
AEC 2504 11 9D	11251	8282	11408	7931	11.0	3.8	45	12	28	Dia. 1
AEC 2504 16 9D	14691	10828	15104	10572	16.4	5.8	51	12	28	Dia. 2
AEC Plus 3001 06 9D	6248	4511	6061	4061	6.2	2.2	27	12	19	Dia. 4
AEC Plus 3001 08 9D	6866	5044	6965	4825	8.2	2.9	32	12	22	Dia. 4
AEC Plus 3002 12 9D	10876	8381	11551	8562	12.3	4.3	38	12	28	Dia. 4
AEC Plus 3002 16 9D	13776	10125	14080	9821	16.4	5.8	46	12	28	Dia. 4
AEC Plus 3003 19 9D	18851	13640	18533	12609	18.5	6.5	55	12	28	Dia. 4
AEC Plus 3003 25 9D	22697	15861	20953	13415	24.7	8.7	63	12	28	Dia. 4
AEC Plus 3004 25 9D	26426	18639	23645	15288	24.7	8.7	72	15	28	Dia. 4
AEC Plus 3004 33 9D	30484	21362	25386	15425	32.9	11.5	82	15	28	Dia. 4

AEC & AEC Plus SERIES EVAPORATOR

EVAPORADORES SERIE AEC & AEC Plus

FIN SPACING 9 mm, with electrical defrost. Rt>=-35°C
 SEPARACIÓN ALETAS 9 mm, con desescarche eléctrico. Rt>=-35°C

Model/ Model	Axial Fans/ Ventilador con motor axial							Electric Defrost/ Desescarche Eléctrico		
	Diámetro Diameter (Φ mm)	Nº	Voltage/ Voltaje (V, 60Hz)	Power/ Potencia (W)	Current/ Intensi- dad (A)	Air Flow/ Volumen de Aire (m³/h)	Air Throw/ Tiro de Aire (m)	Coil/ Bateria (W)	Drain Pan/ Bandeja (W)	Total (W)
AEC 2501 02 9D	250	1	1 ~ 230	50	0.2	795	6	2 x 230	2 x 230	920
AEC 2501 03 9D	250	1	1 ~ 230	50	0.2	718	4	2 x 230	2 x 230	920
AEC 2501 04 9D	250	1	1 ~ 230	50	0.2	871	4	2 x 320	2 x 320	1280
AEC 2502 06 9D	250	2	1 ~ 230	100	0.5	1438	5	2 x 410	2 x 410	1640
AEC 2502 08 9D	250	2	1 ~ 230	100	0.5	1744	5	2 x 590	2 x 590	2360
AEC 2503 08 9D	250	3	1 ~ 230	150	0.7	2166	7	2 x 585	2 x 585	2340
AEC 2503 12 9D	250	3	1 ~ 230	150	0.7	2624	7	2 x 800	2 x 800	3200
AEC 2504 11 9D	250	4	1 ~ 230	200	0.9	2891	8	2 x 740	2 x 740	2960
AEC 2504 16 9D	250	4	1 ~ 230	200	0.9	3499	8	2 x 1060	2 x 1060	4240
AEC Plus 3001 06 9D	300	1	1 ~ 230	80	0.4	1140	10	4 x 320	2 x 320	1920
AEC Plus 3001 08 9D	300	1	1 ~ 230	80	0.4	1020	7	6 x 320	3 x 320	2880
AEC Plus 3002 12 9D	300	2	1 ~ 230	160	0.8	2286	9	4 x 585	2 x 585	3510
AEC Plus 3002 16 9D	300	2	1 ~ 230	160	0.8	2042	11	6 x 585	3 x 585	5265
AEC Plus 3003 19 9D	300	3	1 ~ 230	240	1.2	3423	14	4 x 800	2 x 800	4800
AEC Plus 3003 25 9D	300	3	1 ~ 230	240	1.2	3061	10	6 x 800	3 x 800	7200
AEC Plus 3004 25 9D	300	4	1 ~ 230	320	1.6	4561	17	4 x 1060	2 x 1060	6360
AEC Plus 3004 33 9D	300	4	1 ~ 230	320	1.6	4081	12	6 x 1060	3 x 1060	9540

EVAPORATORS/ EVAPORADORES HFC/HFO(A2L)

COMPACT-CEILING AIR TYPE EVAPORATORS

EVAPORADORES COMPACTOS TIPO CUÑA

HFC/HFO (A2L)

FIN SPACING 4.5 mm, with electrical defrost. $R_t \geq 0^\circ\text{C}$

SEPARACIÓN ALETAS 4.5 mm, con desescarche eléctrico. $R_t \geq 0^\circ\text{C}$

EVAPORATORS/ EVAPORADORES HFC/HFO(A2L)

Model / Modelo	Capacity / Capacidad R454C (BTU/H)		Capacity / Capacidad R1234yf (BTU/H)		Superficie/ Surface (m ²)	Tube Volume/ Volumen Interno (dm ³)	N.W/ Peso Neto (kg)	Connection/ Conexión (ø mm)		Dimen- sion Dimen- sión (mm)
	t _e = 0°C	t _e = -8°C	t _e = 0°C	t _e = -8°C				Inlet/ Entra- da	Outlet/ Salida	
	DT1=10K	DT1=8K	DT1=10K	DT1=8K						
AEC 3001 11 4.5D	7330	4470	7084	4842	10.4	1.5	18	12	15	Dia. 3
AEC 3001 16 4.5D	8903	5873	8299	5658	15.5	2.2	21	12	15	Dia. 3
AEC 3002 21 4.5D	15981	10923	13200	8924	20.8	3.0	32	12	15	Dia. 3
AEC 3002 32 4.5D	17909	11828	16865	11507	31.1	4.5	39	12	22	Dia. 3
AEC 3003 32 4.5D	22826	15988	21516	14626	31.1	4.5	35	12	22	Dia. 3
AEC 3003 48 4.5D	27559	18854	23478	15916	46.7	6.8	56	12	22	Dia. 3
AEC 3004 43 4.5D	32146	21966	26914	18213	41.5	6.0	60	12	22	Dia. 3
AEC 3004 64 4.5D	36684	25058	32610	22161	62.3	9.0	73	15	28	Dia. 3

AEC & AEC Plus SERIES EVAPORATOR

EVAPORADORES SERIE AEC & AEC Plus

FIN SPACING 4.5 mm, with electrical defrost. Rt>=0°C

SEPARACIÓN ALETAS 4.5 mm, con desescarche eléctrico. Rt>=0°C

Model/ Model	Axial Fans/ Ventilador con motor axial							Electric Defrost/ Desescarche Eléctrico		
	Diámetro Diameter (Φ mm)	Nº	Voltage/ Voltaje (V, 60Hz)	Power/ Potencia (W)	Current/ Intensi- dad (A)	Air Flow/ Volumen de Aire (m³/h)	Air Throw/ Tiro de Aire (m)	Coil/ Bateria (W)	Drain Pan/ Bandeja (W)	Total (W)
AEC 3001 11 4.5D	300	1	1 ~ 230	80	0.4	1157	9	3 x 335	2 x 335	1675
AEC 3001 16 4.5D	300	1	1 ~ 230	80	0.4	980	6	4 x 335	2 x 335	2010
AEC 3002 21 4.5D	300	2	1 ~ 230	160	0.8	2307	10	3 x 600	2 x 600	3000
AEC 3002 32 4.5D	300	2	1 ~ 230	160	0.8	1967	8	4 x 600	2 x 600	3600
AEC 3003 32 4.5D	300	3	1 ~ 230	240	1.2	3466	13	3 x 800	2 x 800	4000
AEC 3003 48 4.5D	300	3	1 ~ 230	240	1.2	2938	9	4 x 800	2 x 800	4800
AEC 3004 43 4.5D	300	4	1 ~ 230	320	1.6	4615	15	3 x 1060	2 x 1060	5300
AEC 3004 64 4.5D	300	4	1 ~ 230	320	1.6	3920	11	4 x 1060	2 x 1060	6360

EVAPORATORS/ EVAPORADORES HFC/HFO(A2L)

COMPACT-CEILING AIR TYPE EVAPORATORS

EVAPORADORES COMPACTOS TIPO CUÑA

HFC/HFO (A2L)

FIN SPACING 7 mm, with electrical defrost. Rt>=-20°C

SEPARACIÓN ALETAS 7 mm, con desescarche eléctrico. Rt>=-20°C

EVAPORATORS/ EVAPORADORES HFC/HFO(A2L)

Model / Modelo	Capacity / Capacidad R454C (BTU/H)		Capacity / Capacidad R1234yf (BTU/H)		Superficie/ Surface (m ²)	Tube Volume/ Volumen Interno (dm ³)	N.W/ Peso Neto (kg)	Connection/ Conexión (ø mm)		Dimen- sion Dimen- sión (mm)
	t _e = -8°C	t _e = -25°C	t _e = -8°C	t _e = -25°C				Inlet/ Entra- da	Outlet/ Salida	
	DT1=8K	DT1=7K	DT1=8K	DT1=7K						
AEC 3001 07 7D	3296	2870	3645	3054	6.8	1.5	17	12	15	Dia. 3
AEC 3001 10 7D	4610	3662	4764	3508	10.2	2.2	20	12	15	Dia. 3
AEC 3002 14 7D	8883	7037	7682	5262	13.7	3.0	30	12	15	Dia. 3
AEC 3002 20 7D	9258	7361	9644	7183	20.5	4.5	36	12	22	Dia. 3
AEC 3003 20 7D	12422	9985	12090	9224	20.5	4.5	32	12	22	Dia. 3
AEC 3003 30 7D	15762	11893	13909	10852	30.8	6.8	52	12	22	Dia. 3
AEC 3004 28 7D	17837	14169	15612	10722	27.4	6.0	57	12	22	Dia. 3
AEC 3004 41 7D	20748	15633	19079	13445	41.0	9.0	68	15	28	Dia. 3

AEC & AEC Plus SERIES EVAPORATOR

EVAPORADORES SERIE AEC & AEC Plus

FIN SPACING 7 mm, with electrical defrost. Rt>=-20°C

SEPARACIÓN ALETAS 7 mm, con desescarche eléctrico. Rt>=-20°C

Model/ Model	Axial Fans/ Ventilador con motor axial							Electric Defrost/ Desescarche Eléctrico		
	Diámetro Diameter (Φ mm)	Nº	Voltage/ Voltaje (V, 60Hz)	Power/ Potencia (W)	Current/ Intensi- dad (A)	Air Flow/ Volumen de Aire (m³/h)	Air Throw/ Tiro de Aire (m)	Coil/ Bateria (W)	Drain Pan/ Bandeja (W)	Total (W)
AEC 3001 07 7D	300	1	1 ~ 230	80	0.4	1250	10	3 x 335	2 x 335	1675
AEC 3001 10 7D	300	1	1 ~ 230	80	0.4	1083	7	4 x 335	2 x 335	2010
AEC 3002 14 7D	300	2	1 ~ 230	160	0.8	2487	12	3 x 600	2 x 600	3000
AEC 3002 20 7D	300	2	1 ~ 230	160	0.8	2169	8	4 x 600	2 x 600	3600
AEC 3003 20 7D	300	3	1 ~ 230	240	1.2	3736	14	3 x 800	2 x 800	4000
AEC 3003 30 7D	300	3	1 ~ 230	240	1.2	3246	10	4 x 800	2 x 800	4800
AEC 3004 28 7D	300	4	1 ~ 230	320	1.6	4975	17	3 x 1060	2 x 1060	5300
AEC 3004 41 7D	300	4	1 ~ 230	320	1.6	4331	12	4 x 1060	2 x 1060	6360

EVAPORATORS/ EVAPORADORES HFC/HFO(A2L)

COMPACT-CEILING AIR TYPE EVAPORATORS

EVAPORADORES COMPACTOS TIPO CUÑA

HFC/HFO (A2L)

FIN SPACING 10 mm, with electrical defrost. Rt>=-35°C

SEPARACIÓN ALETAS 10 mm, con desescarche eléctrico. Rt>=-35°C

EVAPORATORS/ EVAPORADORES HFC/HFO(A2L)

Model / Modelo	Capacity / Capacidad R454C (BTU/H)		Capacity / Capacidad R1234yf (BTU/H)		Superficie/ Surface (m ²)	Tube Volume/ Volumen Interno (dm ³)	N.W/ Peso Neto (kg)	Connection/ Conexión (ø mm)		Dimen- sion Dimen- sión (mm)
	t _e = -8°C	t _e = -25°C	t _e = -8°C	t _e = -25°C				Inlet/ Entra- da	Outlet/ Salida	
	DT1=8K	DT1=7K	DT1=8K	DT1=7K						
AEC 3001 05 10D	2614	2286	2856	2471	4.9	1.5	17	12	15	Dia. 3
AEC 3001 07 10D	3744	3027	3982	3006	7.4	2.2	20	12	15	Dia. 3
AEC 3002 10 10D	7477	5811	6712	5016	9.8	3.0	30	12	15	Dia. 3
AEC 3002 15 10D	7514	6078	8050	6125	14.8	4.5	36	12	22	Dia. 3
AEC 3003 15 10D	9848	8050	10289	7958	14.8	4.5	32	12	22	Dia. 3
AEC 3003 22 10D	13343	9988	12251	8518	22.1	6.8	52	12	22	Dia. 3
AEC 3004 20 10D	14998	11684	13602	9419	19.7	6.0	56	12	22	Dia. 3
AEC 3004 29 10D	17073	13070	16626	11974	29.5	9.0	67	15	28	Dia. 3

AEC & AEC Plus SERIES EVAPORATOR

EVAPORADORES SERIE AEC & AEC Plus

FIN SPACING 10 mm, with electrical defrost. Rt>=-35°C

SEPARACIÓN ALETAS 10 mm, con desescarche eléctrico. Rt>=-35°C

Model/ Model	Axial Fans/ Ventilador con motor axial							Electric Defrost/ Desescarche Eléctrico		
	Diámetro Diameter (Φ mm)	Nº	Voltage/ Voltaje (V, 60Hz)	Power/ Potencia (W)	Current/ Intensi- dad (A)	Air Flow/ Volumen de Aire (m³/h)	Air Throw/ Tiro de Aire (m)	Coil/ Bateria (W)	Drain Pan/ Bandeja (W)	Total (W)
AEC 3001 05 10D	300	1	1 ~ 230	80	0.4	1315	10	3 x 335	2 x 335	1675
AEC 3001 07 10D	300	1	1 ~ 230	80	0.4	1165	7	4 x 335	2 x 335	2010
AEC 3002 10 10D	300	2	1 ~ 230	160	0.8	2610	9	3 x 600	2 x 600	3000
AEC 3002 15 10D	300	2	1 ~ 230	160	0.8	2332	11	4 x 600	2 x 600	3600
AEC 3003 15 10D	300	3	1 ~ 230	240	1.2	3922	14	3 x 800	2 x 800	4000
AEC 3003 22 10D	300	3	1 ~ 230	240	1.2	3489	10	4 x 800	2 x 800	4800
AEC 3004 20 10D	300	4	1 ~ 230	320	1.6	5221	17	3 x 1060	2 x 1060	5300
AEC 3004 29 10D	300	4	1 ~ 230	320	1.6	4656	12	4 x 1060	2 x 1060	6360

EVAPORATORS/ EVAPORADORES HFC/HFO(A2L)

AVAILABLE OPTIONS FOR AEC SERIES:

Defrost options:

- Without defrost (air)
- D: Electrical defrost: standard model
- HG: hot gas
- W: water
- HGD: hot gas defrost for coil and electrical defrost for tray
- WD: water and electrical

Tube material options:

- Copper: standard models
- 1: Stainless steel AISI SUS304

Coil protection options:

- Aluminium fins: standard models
- Fins with GOLDFIN anti-corrosion high resistance coating.

Fan options:

- EC Fans

Casing options:

- White powder-coated painted aluminium: standard models
- 2: stainless steel AISI SUS304

Other options:

- Thermal protector for defrosting electrical heaters

OPCIONES DISPONIBLES PARA LA SERIE AEC:

Opciones de desescarche:

- Sin desescarche (aire)
- D: Desescarche eléctrico: modelo estándar
- HG: Gas caliente
- W: agua
- HGD: gas caliente en serpentín y eléctrico en bandeja
- WD: agua y eléctrico

Opciones material tubos:

- Cobre: modelo estándar
- 1: Acero inoxidable AISI SUS304

Opciones protección de serpentín:

- Aleta de aluminio: modelo estándar
- Aleta con tratamiento GOLDFIN con anticorrosión de alta resistencia.

Opciones ventiladores:

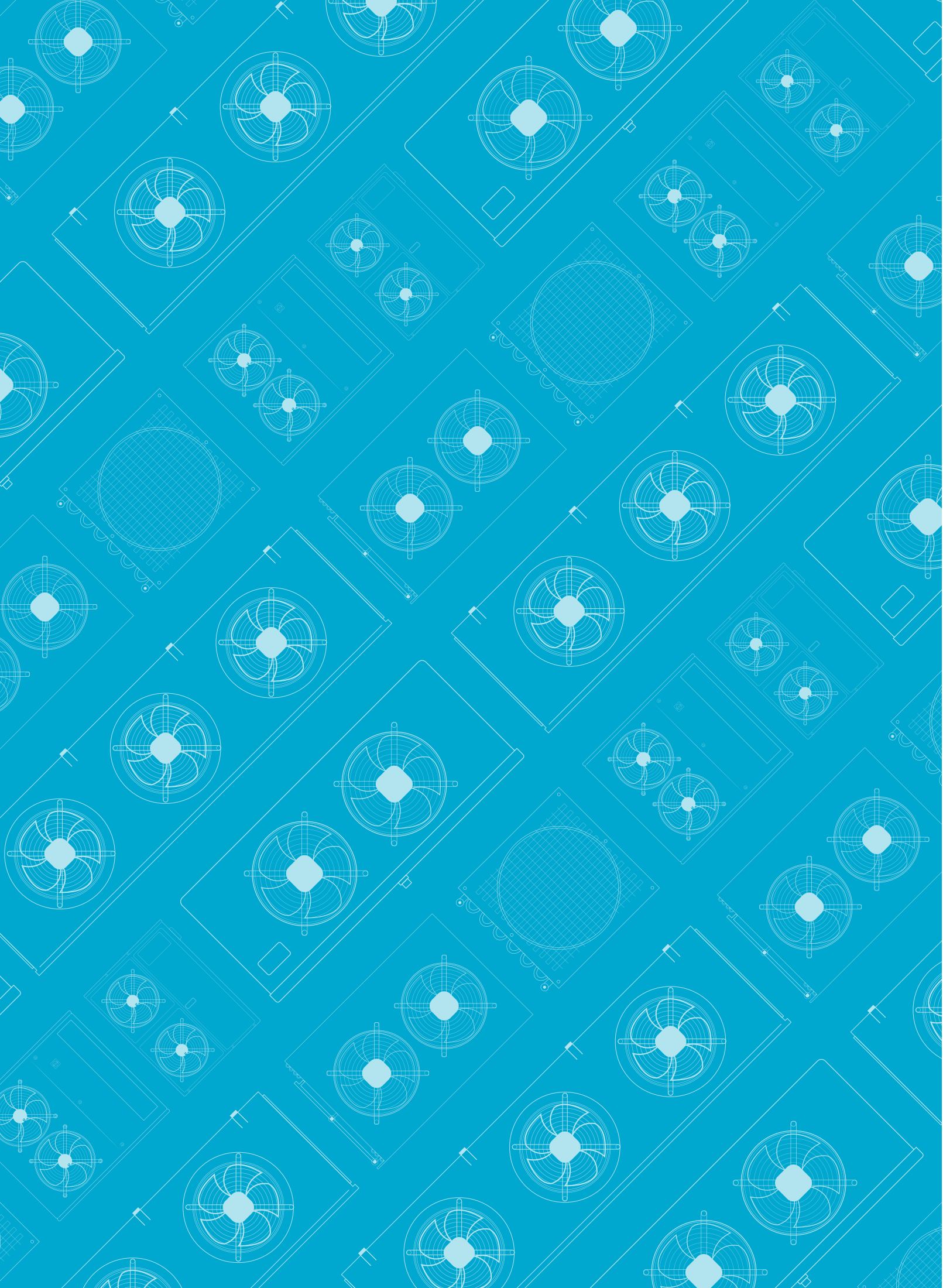
- Ventiladores EC

Opciones carcasa:

- Aluminio pintado al polvo blanco: modelos estándar
- 2: acero inoxidable AISI SUS304

Otras opciones:

- Protector térmico para resistencias de desescarche





HIGH EFFICIENCY COMPACT-CEILING AIR TYPE EVAPORATORSEVAPORADORES EVAPORADORES COMPACTOS TIPO CUÑA DE ALTA EFICIENCIA

The AEJ range of compact-ceiling air type evaporators has been designed for use in low height commercial cold rooms for the preservation of fresh and frozen products.

The exchange coils used in the AEJ range are highly efficient with special profile aluminum fins and $\varnothing 9.52$ mm internally grooved copper tubes, with a reduced internal volume to reduce the necessary refrigerant charge, meeting the needs of the different international regulations for the reduction of gases with high greenhouse effect. They are supplied clean and tested under a pressure of 30 bar.

The AEJ range is subdivided into two series with different fin pitches depending on the chamber temperature:

- AEJ: For medium room temperatures ($R_t \geq -10^\circ\text{C}$) with alternate fin pitch 3,2/6,4 mm and electric defrost.

- AEJ Plus: For low room temperatures ($R_t \geq -25^\circ\text{C}$) with alternate fin pitch 4,5/9 mm and electric defrost.

AEJ SERIES EVAPORATOR EVAPORADORES SERIE AEJ

La gama de evaporadores tipo cuña AEJ ha sido diseñada para su uso en cámaras frigoríficas comerciales de poca altura para conservación de productos frescos y congelados.

Los baterías de intercambio utilizadas en la gama AEJ son de alta eficiencia con aletas de aluminio de perfil especial y tubos estriados interiormente $\varnothing 9.52$ mm, con un volumen interno reducido para disminuir la carga de refrigerante necesaria, cumpliendo las necesidades de las diferentes normativas internacionales para la disminución de los gases de elevado efecto invernadero. Se suministran limpias y probadas a una presión de 30 bar.

La gama AEJ se subdivide en dos series con diferentes pasos de aleta según la temperatura de la cámara:

- AEJ: Para medias temperaturas de cámara ($R_t \geq -10^\circ\text{C}$) con paso de aleta alternado 3,2/6,4 mm y desescarche eléctrico.

- AEJ Plus: Para bajas temperaturas de cámara ($R_t \geq -25^\circ\text{C}$) con paso de aleta alternado 4,5/9 mm y desescarche eléctrico.

AEJ & AEJ Plus SERIES EVAPORATOR

EVAPORADORES SERIE HEJ & HEJ Plus

The standard electric fans used in this range have the following characteristics:

-Single-phase 230V/1/60 Hz with shaded pole motor, ø200 mm, with grid and short nozzle. Operating temperature -30°C to +40°C.

White powder-coated aluminium casing with high resistance to corrosion and impacts.

In models with electric defrost, stainless steel electric heaters covered by aluminum tubes are used, located in the finned package and in the drip tray to avoid steam problems and make easy replacement.

The electrical parts are connected to an earth terminal, inside a connection box with access holes equipped with cable glands with IP 65 protection.

For performance at work points other than those in this catalog, use the "Unit Selector Hybrid HISPANIA" software.

For special applications and additional information consult our Technical Department.

Los motoventiladores eléctricos estándar utilizados en esta gama tienen las siguientes características:

-Monofásicos 230V/1/60 Hz con motor de polo sombreado, de ø200 mm, con rejilla y embocadura corta. Temperatura de funcionamiento -30°C a +40°C.

La carcasa de aluminio pintado en blanco al polvo electrostático con alta resistencia a la corrosión y a los impactos.

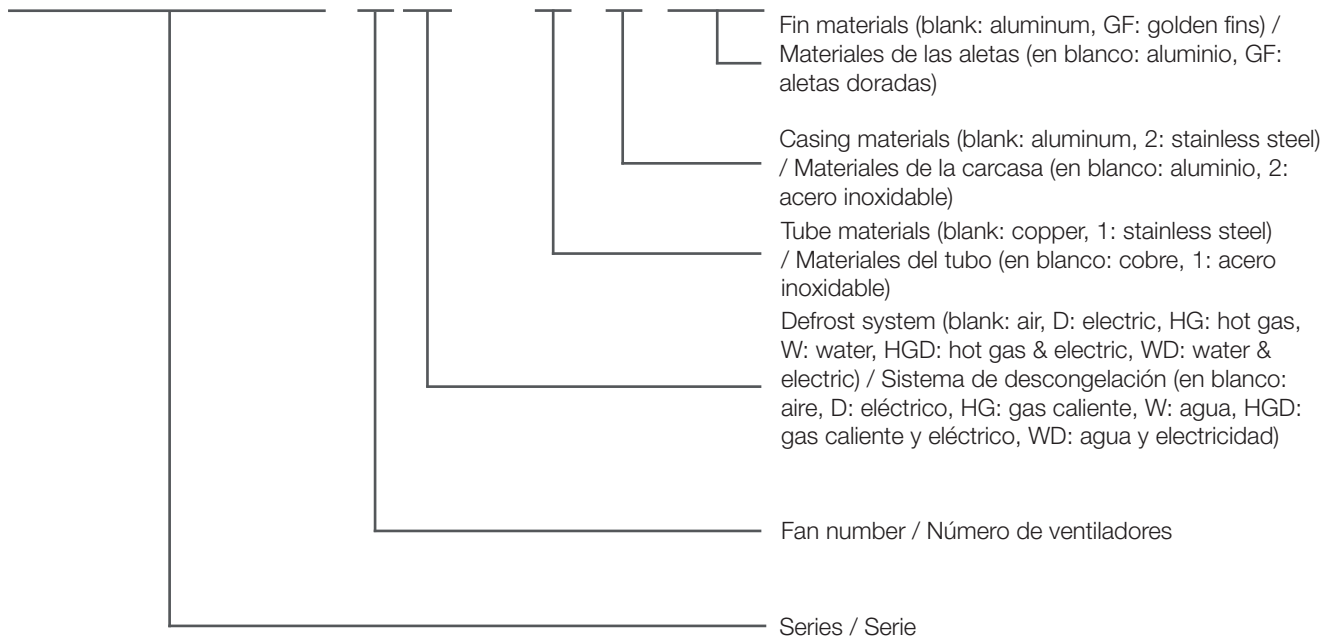
En los modelos con desescarche eléctrico se usan resistencias en acero inoxidable cubiertas por tubos de aluminio, situados en el paquete aleteado y en la bandeja de drenaje para evitar problemas de vapor y facilitar la sustitución.

Las partes eléctricas están conectadas a un terminal de tierra, dentro de una caja de conexiones con orificios de acceso equipados con prensaestopas con grado de protección IP 65.

Para rendimientos en puntos de trabajo distintos a los de este catálogo utilizar el software "Unit Selector Hybrid HISPANIA".

Para aplicaciones especiales e informaciones adicionales consultar a nuestro Departamento Técnico.

AEJ Plus 1D S1 2 GF

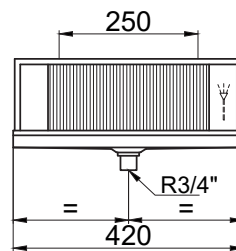
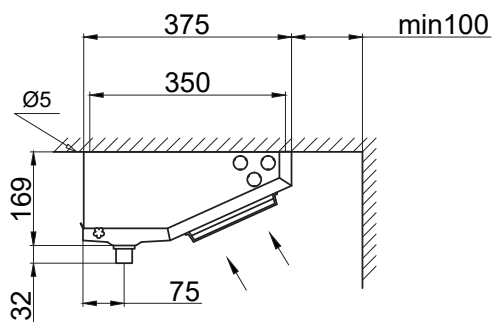


HIGH EFFICIENCY COMPACT-CEILING AIR TYPE EVAPORATORS

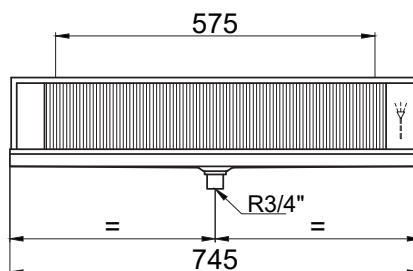
EVAPORADORES COMPACTOS TIPO CUÑA DE ALTA EFICIENCIA

HFC/HFO (A2L)

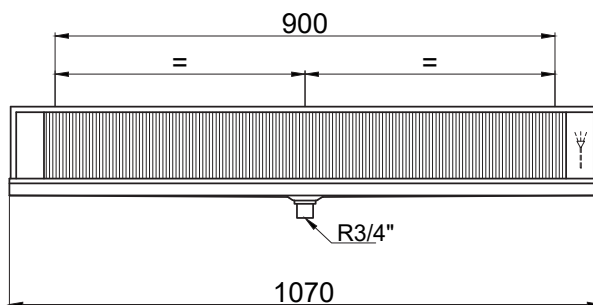
EVAPORATORS/ EVAPORADORES HFC/HFO(A2L)



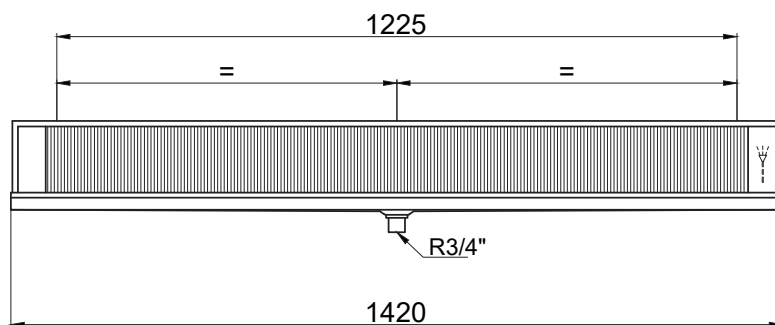
AEJ-1D



AEJ-2D



AEJ-3D

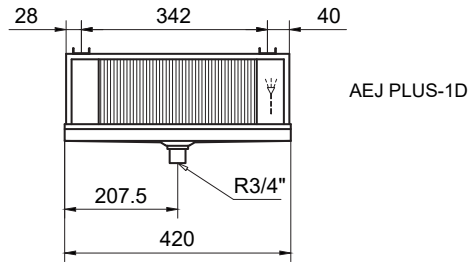
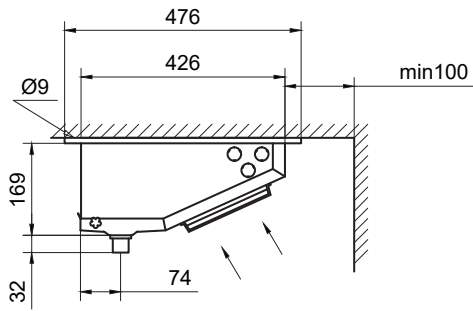


AEJ-4D

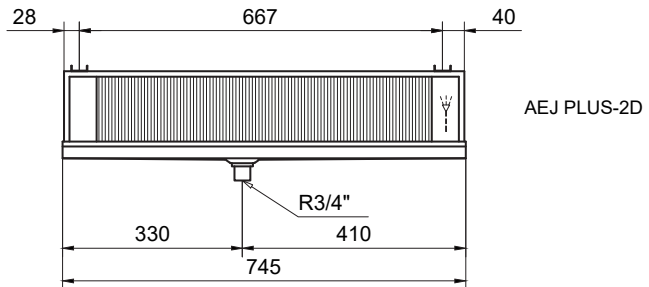
AEJ & AEJ PlusSERIES EVAPORATOR

EVAPORADORES SERIE AEJ & AEJ Plus

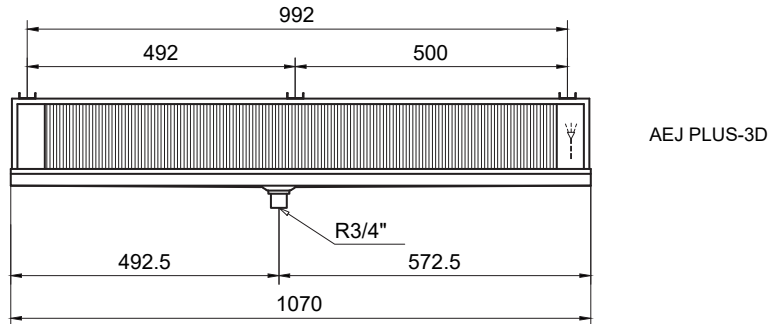
EVAPORATORS/ EVAPORADORES HFC/HFO(A2L)



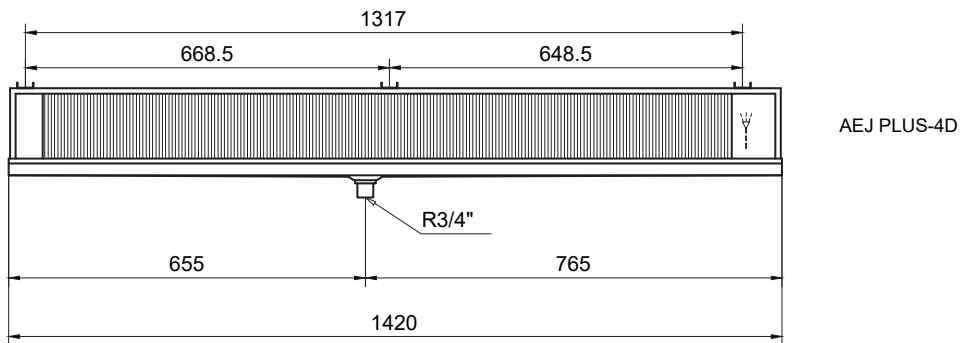
AEJ PLUS-1D



AEJ PLUS-2D



AEJ PLUS-3D



AEJ PLUS-4D

HIGH EFFICIENCY COMPACT-CEILING AIR TYPE EVAPORATORS

HFC/HFO (A2L)

EVAPORADORES COMPACTOS TIPO CUÑA DE ALTA EFICIENCIA

FIN SPACING 3.2/6.4 mm, with electrical defrost. Rt>=-10°C

SEPARACIÓN ALETAS 3.2/6.4 mm, con desescarche eléctrico. Rt>=-10°C

EVAPORATORS/ EVAPORADORES HFC/HFO(A2L)

Model / Modelo	Capacity / Capacidad R454C (BTU/H)		Capacity / Capacidad R1234yf (BTU/H)		Superficie/ Surface (m ²)	Tube Volume/ Volumen Interno (dm ³)	N.W/ Peso Neto (kg)	Connection/ Conexión	
	t _e = 0°C	t _e = -8°C	t _e = 0°C	t _e = -8°C				Inlet/ Entrada	Outlet/ Salida
	DT1=10K	DT1=8K	DT1=10K	DT1=8K					
AEJ-1D	4163	2867	3515	2423	2.9	0.6	5	1/2"	3/8"
AEJ-2D	8224	5460	7917	5392	5.7	1.2	9	1/2"	1/2"
AEJ-3D	12626	8770	11193	7746	8.6	1.8	12	1/2"	1/2"
AEJ-4D	16721	11534	15698	10784	11.5	2.5	16	1/2"	1/2"

Model/ Model	Axial Fans/ Ventilador con motor axial							Electric Defrost/ Desescarche Eléctrico	
	Diámetro Diameter (Φ mm)	Nº	Voltage/ Voltaje (V, 60Hz)	Power/ Potencia (W)	Current/ Intensi- dad (A)	Air Flow/ Volumen de Aire (m ³ /h)	Air Throw/ Tiro de Aire (m)	Coil/ Bateria (W)	Total (W)
AEJ-1D	200	1	1 ~ 230	38	0.2	348	5	2 x 165	330
AEJ-2D	200	2	1 ~ 230	76	0.5	696	6	2 x 310	620
AEJ-3D	200	3	1 ~ 230	114	0.7	1043	7	2 x 450	900
AEJ-4D	200	4	1 ~ 230	152	0.9	1391	9	2 x 590	1180

AEJ & AEJ Plus SERIES EVAPORATOR

EVAPORADORES SERIE AEJ & AEJ Plus

FIN SPACING 4.5/9 mm, with electrical defrost. Rt>=-25°C

SEPARACIÓN ALETAS 4.5/9 mm, con desescarche eléctrico. Rt>=-25°C

Model / Modelo	Capacity / Capacidad R454C (BTU/H)		Capacity / Capacidad R1234yf (BTU/H)		Superficie/ Surface (m ²)	Tube Volume/ Volumen Interno (dm ³)	N.W/ Peso Neto (kg)	Connection/ Conexión	
	t _e = -8°C	t _e = -25°C	t _e = -8°C	t _e = -25°C				Inlet/ Entrada	Outlet/ Salida
	DT1=10K	DT1=8K	DT1=10K	DT1=8K					
AEJ Plus-1D	3140	2218	2594	1809	2.1	0.6	5	1/2"	3/8"
AEJ Plus-2D	5972	4368	5801	4027	4.2	1.2	9	1/2"	1/2"
AEJ Plus-3D	9555	6859	8224	5153	6.4	1.8	13	1/2"	1/2"
AEJ Plus-4D	12524	9009	11671	7815	8.5	2.5	18	1/2"	1/2"

EVAPORATORS/ EVAPORADORES HFC/HFO(A2L)

Model/ Model	Axial Fans/ Ventilador con motor axial							Electric Defrost/ Desescarche Eléctrico	
	Diámetro Diameter (Φ mm)	Nº	Voltage/ Voltaje (V, 60Hz)	Power/ Potencia (W)	Current/ Intensi- dad (A)	Air Flow/ Volumen de Aire (m ³ /h)	Air Throw/ Tiro de Aire (m)	Coil/ Bateria (W)	Total (W)
AEJ Plus-1D	254	1	1 ~ 230	73	0.5	498	12	2 x 165	330
AEJ Plus-2D	254	2	1 ~ 230	146	1.0	996	14	2 x 310	620
AEJ Plus-3D	254	3	1 ~ 230	219	1.5	1492	17	2 x 450	900
AEJ Plus-4D	254	4	1 ~ 230	292	2.0	1990	21	2 x 590	1180

AVAILABLE OPTIONS FOR AEJ SERIES:

Defrost options:

- Without defrost (air)
- D: Electrical defrost: standard model

Tube material options:

- Copper: standard models
- 1: Stainless steel AISI SUS304

Coil protection options:

- Aluminium fins: standard models
- Fins with GOLDFIN anti-corrosion high resistance coating.

Fan options:

- EC Fans

Casing options:

- White powder-coated painted aluminium: standard models
- 2: stainless steel AISI SUS304

Other options:

- Thermal protector for defrosting electrical heaters

OPCIONES DISPONIBLES PARA LA SERIE AEJ:

Opciones de desescarche:

- Sin desescarche (aire)
- D: Desescarche eléctrico: modelo estándar

Opciones material tubos:

- Cobre: modelo estándar
- 1: Acero inoxidable AISI SUS304

Opciones protección de serpentín:

- Aleta de aluminio: modelo estándar
- Aleta con tratamiento GOLDFIN con anticorrosión de alta resistencia.

Opciones ventiladores:

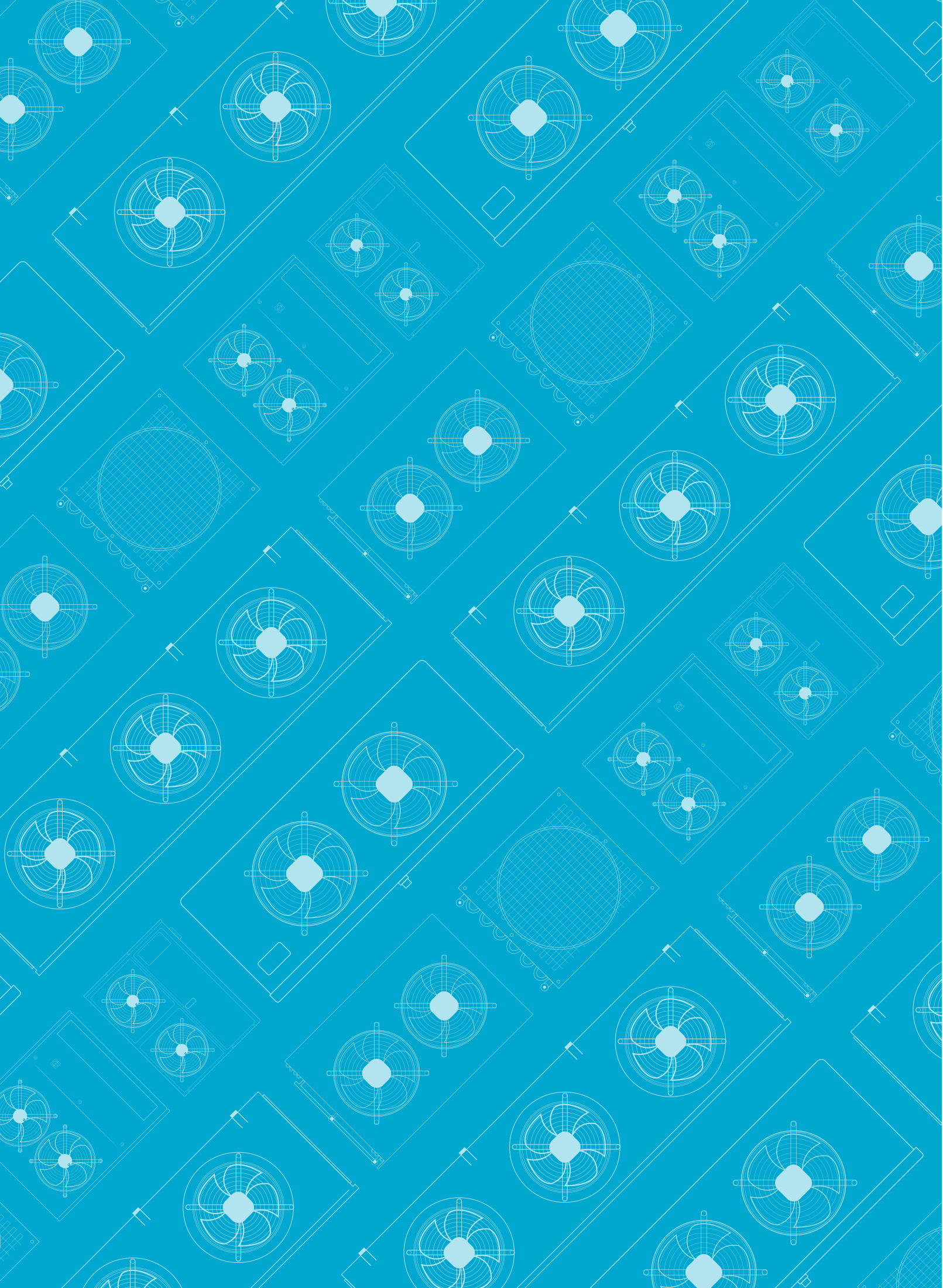
- Ventiladores EC

Opciones carcasa:

- Aluminio pintado al polvo blanco: modelos estándar
- 2: acero inoxidable AISI SUS304

Otras opciones:

- Protector térmico para resistencias de desescarche





DUAL DISCHARGE CEILING AIR TYPE EVAPORATORS

EVAPORADORES TIPO TECHO

The AED range of compact-ceiling air type evaporators has been designed for use in low/medium height cold rooms for the preservation of fresh and frozen products and processing rooms as well.

The exchange coils used in the AED range are built with geometries of recognized high efficiency, with special profile aluminum fins and $\varnothing 9.52$ mm (AED 25XX) or $\varnothing 12$ mm (AED 35XX) internally grooved or $\varnothing 15$ mm (AEC 40XX and above) high quality copper tubes, with high AEA_t transfer coefficient. They are supplied clean and tested under a pressure of 30 bar.

The AED range has models with different fin pitch depending on the temperature of the cold room/processing room:

For high temp. in the cold/processing room:

- AED 25XX XX 4.5X: with 4.5 mm pitch ($R_t \geq 0^\circ\text{C}$)
- AED 35XX XX 4X and above: with 4 mm pitch ($R_t \geq 0^\circ\text{C}$)

For medium temperatures in the cold room:

- AED 35XX XX 6X: with 6 mm pitch ($R_t \geq -18^\circ\text{C}$)

AED SERIES EVAPORATOR

EVAPORADORES SERIE AED

La gama de evaporadores tipo techo AED ha sido diseñada para su uso en cámaras frigoríficas de poca/media altura para conservación de productos frescos y congelados, así como salas de trabajo.

Las bobinas de intercambio utilizadas en la gama AED están construidas con geometrías de reconocida alta eficiencia, con aletas de aluminio de perfil especial y tubos de cobre de alta calidad de $\varnothing 9,52$ mm (AED 25XX) o $\varnothing 12$ mm (AED 35XX) ranurados internamente o de $\varnothing 15$ mm (AEC 40XX y superior), con alto coeficiente de transferencia de calor.

La gama AED dispone de modelos con diferentes pasos de aleta según la temperatura de la cámara/sala de trabajo:

Para altas temperaturas de cámara/sala:

- AED 25XX XX 4.5X: separación de 4,5 mm ($R_t \geq 0^\circ\text{C}$)
- AED 35XX XX 4X y mayores: separación de 4 mm ($R_t \geq 0^\circ\text{C}$)

Para medias temperaturas de cámara:

- AED 35XX XX 6X: separación de 6 mm ($R_t \geq -18^\circ\text{C}$)

AED & AED Plus SERIES EVAPORATOR

EVAPORADORES SERIE AED & AED Plus

The standard electric fans used in this range have the following characteristics:

-ø250, 350 mm : Single-phase 230V/1/60 Hz with external rotor, with type K grid and nozzle (short mouth). Operating temperature -40°C to +40°C.

White powder-coated aluminium casing with high resistance to corrosion and impacts.

In models with electric defrost, stainless steel electric heaters covered by aluminum tubes are used, located in the finned package and in the drip tray (depending on the model) to avoid steam problems and make easy replacement.

The electrical parts are connected to an earth terminal, inside a connection box with access holes equipped with cable glands with IP 65 protection.

For performance at work points other than those in this catalog, use the "Unit Selector Hybrid HISPANIA" software.

For special applications and additional information consult our Technical Department.

Los motoventiladores eléctricos estándar utilizados en esta gama tienen las siguientes características:

-ø250, 350 mm : monofásicos 230V/1/60 Hz de rotor externo, con rejilla y baffle tipo K (embocadura corta). Temperatura de funcionamiento -40°C a +40°C.

La carcasa de aluminio pintado en blanco al polvo electrostático con alta resistencia a la corrosión y a los impactos.

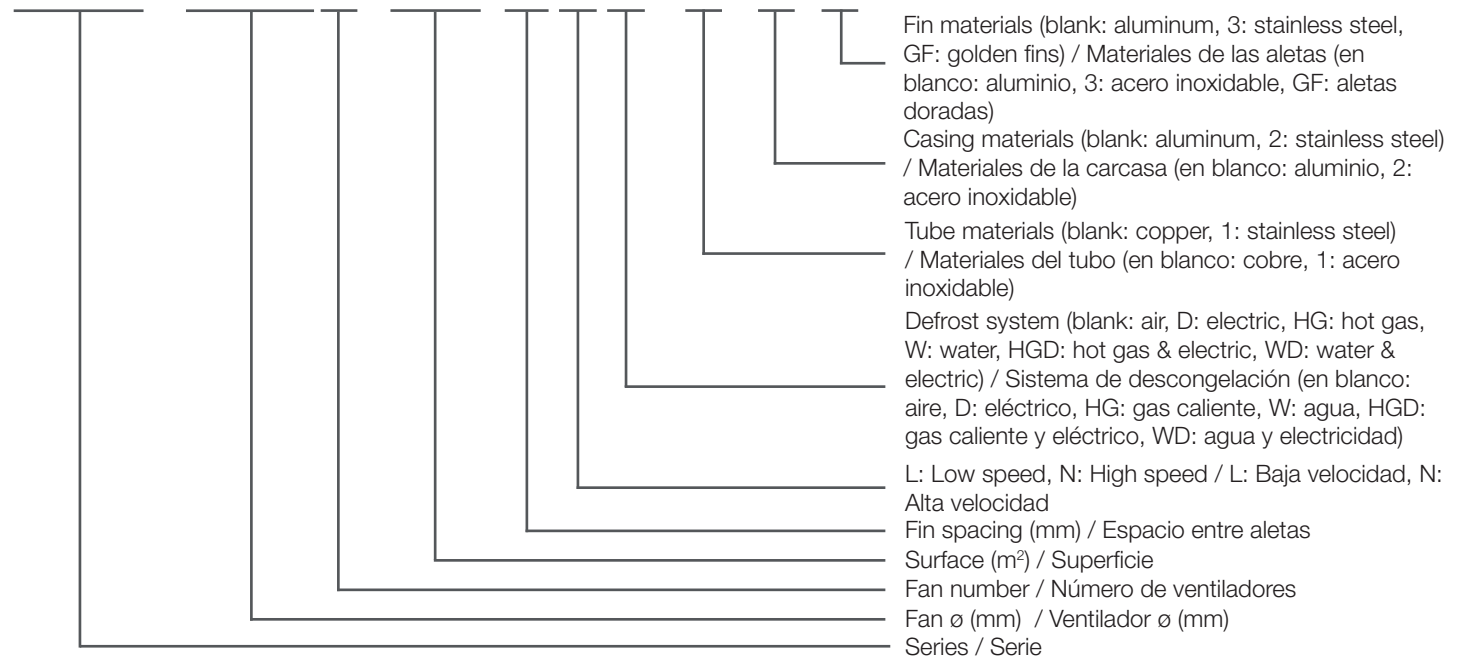
En los modelos con desescarche eléctrico se usan resistencias en acero inoxidable cubiertas por tubos de aluminio, situados en el paquete aleteado y en la bandeja de drenaje (según modelo) para evitar problemas de vapor y facilitar la sustitución.

Las partes eléctricas están conectadas a un terminal de tierra, dentro de una caja de conexiones con orificios de acceso equipados con prensaestopas con grado de protección IP 65.

Para rendimientos en puntos de trabajo distintos a los de este catálogo utilizar el software "Unit Selector Hybrid HISPANIA".

Para aplicaciones especiales e informaciones adicionales consultar a nuestro Departamento Técnico.

AED 3501 16 4LD S1 2 3

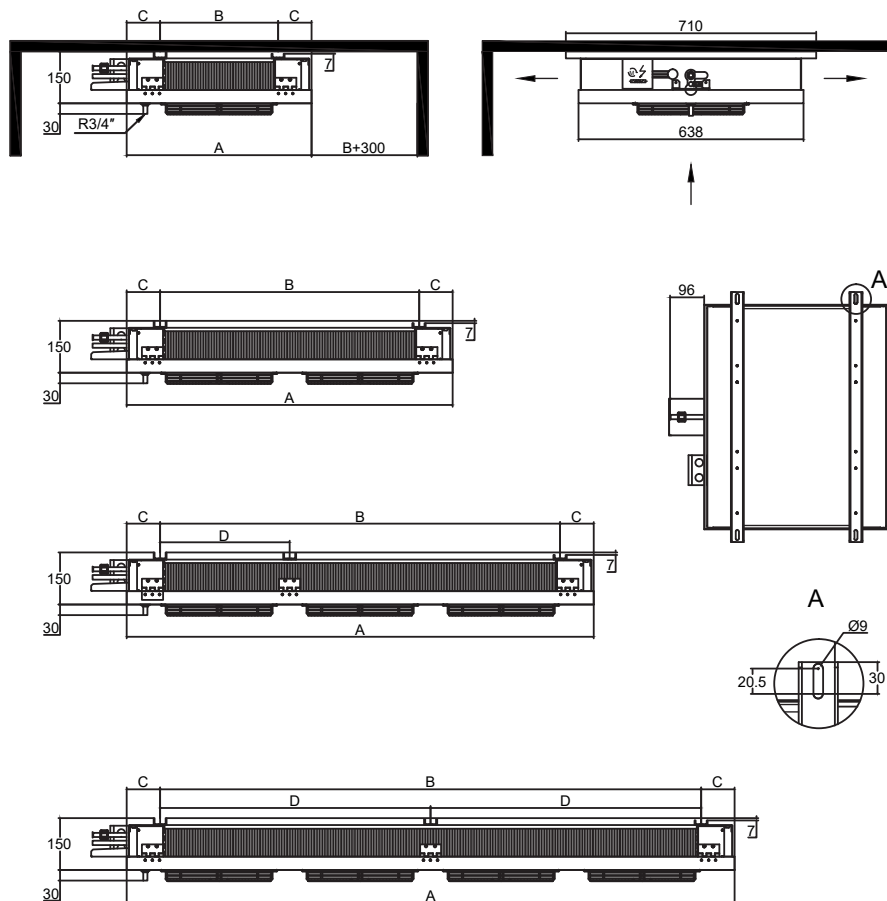


DUAL DISCHARGE CEILING AIR TYPE EVAPORATORS

EVAPORADORES TIPO TECHO

HFC/HFO (A2L)

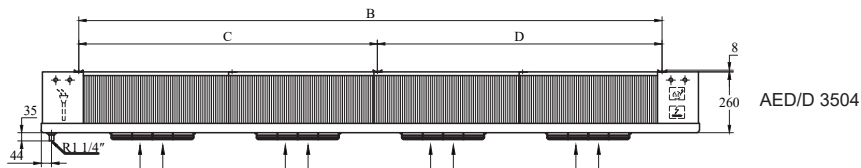
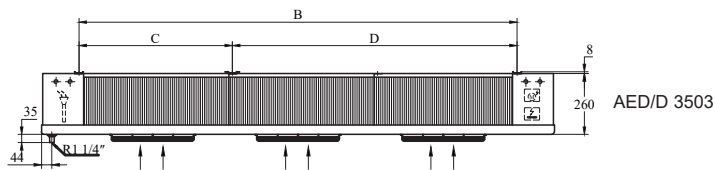
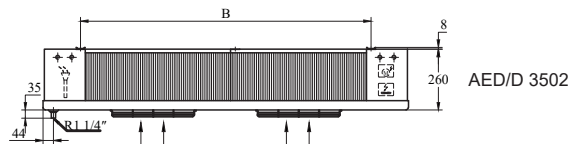
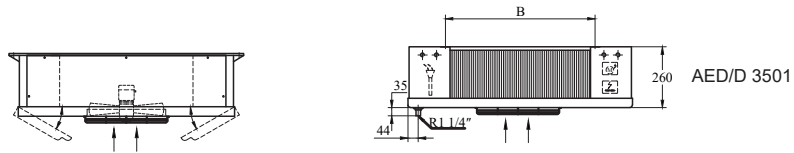
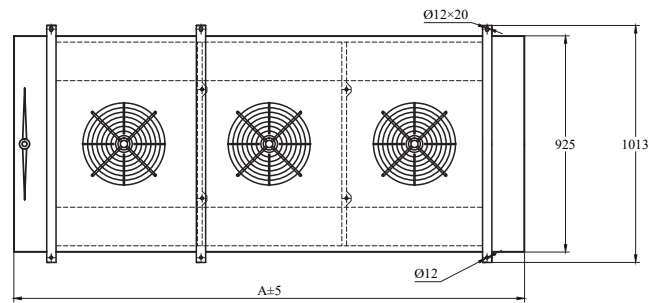
EVAPORATORS/ EVAPORADORES HFC/HFO(A2L)



Model / Model	Dimensions / Dimensiones (mm)			
	A	B	C	D
AED 2501...	530	335	95	
AED 2502...	930	735	95	
AED 2503...	1330	1135	95	367.5
AED 2504...	1730	1535	95	367.5

AED & AED Plus SERIES EVAPORATOR

EVAPORADORES SERIE AED & AED Plus



Model / Model	Dimensions / Dimensiones (mm)			
	A	B	C	D
AED 3501...	963	640		
AED 3502...	1565	1242		
AED 3503...	2167	1844	640	1204
AED 3504...	2769	2446	1242	1204

DUAL DISCHARGE CEILING AIR TYPE EVAPORATORS

EVAPORADORES TIPO TECHO

HFC/HFO (A2L)

FIN SPACING 4.5 mm, with electrical defrost. Rt>=0°C

SEPARACIÓN ALETAS 4.5 mm, con desescarche eléctrico. Rt>=0°C

EVAPORATORS/ EVAPORADORES HFC/HFO(A2L)

Model / Modelo	Capacity / Capacidad R454C (BTU/H)		Capacity / Capacidad R1234yf (BTU/H)		Superficie/ Surface (m ²)	Tube Volume/ Volumen Interno (dm ³)	N.W/ Peso Neto (kg)	Connection/ Conexión (ø mm)	
	t _e = 0°C	t _e = -8°C	t _e = 0°C	t _e = -8°C				Inlet/ Entrada	Outlet/ Salida
	DT1=10K	DT1=8K	DT1=10K	DT1=8K					
AED 2501 04 4.5D	6214	3979	5723	3754	3.6	1.0	10	12	12
AED 2502 08 4.5D	13787	9070	12722	8388	8.2	2.2	18	12	12
AED 2503 12 4.5D	21321	14049	19700	13008	12.8	3.4	26	12	19
AED 2504 16 4.5D	28842	19018	26676	17629	17.4	4.6	34	12	22

Model/ Modelo	Axial Fans/ Ventilador con motor axial							Electric Defrost/ Desescarche Eléctrico	
	Diámetro Diameter (Φ mm)	Nº	Voltage/ Voltaje (V, 60Hz)	Power/ Potencia (W)	Current/ Intensi- dad (A)	Air Flow/ Volumen de Aire (m ³ /h)	Air Throw/ Tiro de Aire (m)	Coil/ Bateria (W)	Total (W)
AED 2501 04 4.5D	250	1	1 ~ 230	50	0.2	738	2 × 2	4 × 180	720
AED 2502 08 4.5D	250	2	1 ~ 230	100	0.5	1577	2 × 2	4 × 350	1400
AED 2503 12 4.5D	250	3	1 ~ 230	150	0.7	2407	2 × 3	4 × 520	2080
AED 2504 16 4.5D	250	4	1 ~ 230	200	0.9	3235	2 × 3	4 × 695	2780

AED & AED Plus SERIES EVAPORATOR

EVAPORADORES SERIE AED & AED Plus

FIN SPACING 4 mm, with electrical defrost. Rt>=0°C

SEPARACIÓN ALETAS 4 mm, con desescarche eléctrico. Rt>=0°C

Model / Modelo	Capacity / Capacidad R454C (BTU/H)		Capacity / Capacidad R1234yf (BTU/H)		Superficie/ Surface (m ²)	Tube Volume/ Volumen Interno (dm ³)	N.W/ Peso Neto (kg)	Connection/ Conexión (ø mm)	
	t _e = 0°C	t _e = -8°C	t _e = 0°C	t _e = -8°C				Inlet/ Entrada	Outlet/ Salida
	DT1=10K	DT1=8K	DT1=10K	DT1=8K					
AED 3501 16 4LD	13394	9098	11538	7784	17.0	2.9	30	12	22
AED 3501 16 4ND	17533	11916	14090	9453	17.0	2.9	30	12	22
AED 3502 31 4LD	27013	18325	23724	16011	34.1	5.7	50	12	22
AED 3502 31 4ND	35456	24096	29231	19649	34.1	5.7	50	12	22
AED 3503 47 4LD	40629	27563	35927	24256	51.2	8.6	70	12	28
AED 3503 47 4ND	53392	36285	44427	29873	51.2	8.6	70	12	28
AED 3504 62 4LD	54242	36797	48130	32504	68.3	11.5	89	15	28
AED 3504 62 4ND	71328	48471	59633	40111	68.3	11.5	89	15	28

EVAPORATORS/ EVAPORADORES HFC/HFO(A2L)

Model/ Model	Axial Fans/ Ventilador con motor axial							Electric Defrost/ Desescarche Eléctrico	
	Diámetro Diameter (Φ mm)	Nº	Voltage/ Voltaje (V, 60Hz)	Power/ Potencia (W)	Current/ Intensi- dad (A)	Air Flow/ Volumen de Aire (m ³ /h)	Air Throw/ Tiro de Aire (m)	Coil/ Bateria (W)	Total (W)
AED 3501 16 4LD	350	1	1 ~ 230	94	0.4	1181	2 × 6	4 × 320	1280
AED 3501 16 4ND	350	1	1 ~ 230	150	0.7	1853	2 × 9	4 × 320	1280
AED 3502 31 4LD	350	2	1 ~ 230	188	0.9	2365	2 × 7	4 × 585	2340
AED 3502 31 4ND	350	2	1 ~ 230	300	1.5	3705	2 × 10	4 × 585	2340
AED 3503 47 4LD	350	3	1 ~ 230	282	1.3	3549	2 × 8	4 × 850	3400
AED 3503 47 4ND	350	3	1 ~ 230	450	2.2	5558	2 × 11	4 × 850	3400
AED 3504 62 4LD	350	4	1 ~ 230	376	1.7	4732	2 × 9	4 × 1050	4200
AED 3504 62 4ND	350	4	1 ~ 230	600	2.9	7411	2 × 12	4 × 1050	4200

DUAL DISCHARGE CEILING AIR TYPE EVAPORATORS

EVAPORADORES TIPO TECHO

HFC/HFO (A2L)

FIN SPACING 6 mm, with electrical defrost. Rt>=-18°C

SEPARACIÓN ALETAS 6 mm, con desescarche eléctrico. Rt>=-18°C

EVAPORATORS/ EVAPORADORES HFC/HFO(A2L)

Model / Modelo	Capacity / Capacidad R454C (BTU/H)		Capacity / Capacidad R1234yf (BTU/H)		Superficie/ Surface (m ²)	Tube Volume/ Volumen Interno (dm ³)	N.W/ Peso Neto (kg)	Connection/ Conexión (ø mm)	
	t _e = -8°C	t _e = -25°C	t _e = -8°C	t _e = -25°C				Inlet/ Entrada	Outlet/ Salida
	DT1=8K	DT1=7K	DT1=8K	DT1=7K					
AED 3501 11 6LD	8265	5736	7241	4532	11.7	2.9	29	12	22
AED 3501 11 6ND	10408	7357	8644	6006	11.7	2.9	29	12	22
AED 3502 22 6LD	16633	11585	14844	9531	23.5	5.7	48	12	22
AED 3502 22 6ND	20997	14916	17861	11200	23.5	5.7	48	12	22
AED 3503 32 6LD	25000	17434	22458	14496	35.2	8.6	68	15	28
AED 3503 32 6ND	31590	22478	27099	17100	35.2	8.6	68	15	28
AED 3504 43 6LD	33371	23287	30074	19468	47.0	11.5	87	15	28
AED 3504 43 6ND	42179	30040	36336	22993	47.0	11.5	87	15	28

Model/ Model	Axial Fans/ Ventilador con motor axial							Electric Defrost/ Desescarche Eléctrico	
	Diámetro Diameter (Φ mm)	Nº	Voltage/ Voltaje (V, 60Hz)	Power/ Potencia (W)	Current/ Intensi- dad (A)	Air Flow/ Volumen de Aire (m ³ /h)	Air Throw/ Tiro de Aire (m)	Coil/ Bateria (W)	Total (W)
AED 3501 11 6LD	350	1	1 ~ 230	94	0.4	1276	2 × 6	4 × 320	1280
AED 3501 11 6ND	350	1	1 ~ 230	150	0.7	1883	2 × 9	4 × 320	1280
AED 3502 22 6LD	350	2	1 ~ 230	188	0.9	2554	2 × 7	4 × 585	2340
AED 3502 22 6ND	350	2	1 ~ 230	300	1.5	3766	2 × 10	4 × 585	2340
AED 3503 32 6LD	350	3	1 ~ 230	282	1.3	3832	2 × 8	4 × 850	3400
AED 3503 32 6ND	350	3	1 ~ 230	450	2.2	5650	2 × 11	4 × 850	3400
AED 3504 43 6LD	350	4	1 ~ 230	376	1.7	5110	2 × 9	4 × 1050	4200
AED 3504 43 6ND	350	4	1 ~ 230	600	2.9	7533	2 × 12	4 × 1050	4200

AED & AED Plus SERIES EVAPORATOR

EVAPORADORES SERIE AED & AED Plus

AVAILABLE OPTIONS FOR AED SERIES:

Defrost options:

- Without defrost (air)
- D: Electrical defrost: standard model
- HG: hot gas
- W: water
- HGD: hot gas defrost for coil and electrical defrost for tray
- WD: water and electrical

Tube material options:

- Copper: standard models
- 1: Stainless steel AISI SUS304

Coil protection options:

- Aluminium fins: standard models
- Fins with GOLDFIN anti-corrosion high resistance coating.

Fan options:

- EC Fans

Casing options:

- White powder-coated painted aluminium: standard models
- 2: stainless steel AISI SUS304

Other options:

- Double insulated drip tray (recommended for low temperature room applications)
- Thermal protector for defrosting electrical heaters

OPCIONES DISPONIBLES PARA LA SERIE AED:

Opciones de desescarche:

- Sin desescarche (aire)
- D: Desescarche eléctrico: modelo estándar
- HG: Gas caliente
- W: agua
- HGD: gas caliente en serpentín y eléctrico en bandeja
- WD: agua y eléctrico

Opciones material tubos:

- Cobre: modelo estándar
- 1: Acero inoxidable AISI SUS304

Opciones protección de serpentín:

- Aleta de aluminio: modelo estándar
- Aleta con tratamiento GOLDFIN con anticorrosión de alta resistencia.

Opciones ventiladores:

- Ventiladores EC

Opciones carcasa:

- Aluminio pintado al polvo blanco: modelos estándar
- 2: acero inoxidable AISI SUS304

Otras opciones:

- Bandeja de goteo con doble aislamiento (recomendada en aplicaciones con cámaras de baja temperatura)
- Protector térmico para resistencias de desescarche



H *ispania*

Factory / Fábrica

Taizhou Hispania Refrigeration Equipment Co., Ltd.

B-10 Taizhou Economic Zone, Jiangsu, China

Tel. +86 523 80805001

Fax. +86 523 80805666

Jackie@hispaniacorp.com

www.hispaniacorp.com

DISTRIBUTORS/ DISTRIBUIDORES

- China
- Chile
- Israel
- Spain
- Colombia
- Australia
- Mexico
- Thailand
- UK
- North Macedonia
- New Zealand
- Algeria
- Ukraine
- Malaysia
- Poland
- Peru
- Uruguay
- Russia
- Hungary
- Panama
- Bulgaria
- India
- Ecuador
- USA
- Yemen
- France
- Malta
- Saudi Arabia
- Gabon
- El Salvador
- Lebanon
- Turkey
- Dominica
- Argentina
- Syria
- Italy
- Venezuela
- Singapore
- Madagascar
- Dubai
- Uzbekistan
- Costa Rica
- Philippines
- Honduras
- Cyprus
- Chinese Taiwan